

**eko  
okna**



Drzwi wejściowe

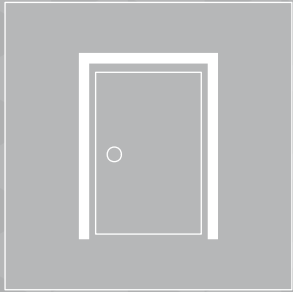
*Wizytówka każdego domu*



Publikacja nie stanowi oferty handlowej. Nie jest podstawą do składania reklamacji.  
Zaprezentowane fotografie są zdjęciami poglądowymi, a nie rzeczywistymi zdjęciami produktów.

## Spis treści

Panele PVC   ALU   Wood	str. 04-130
Rodzaje wypełnienia	str. 131-132
Przeszklenia w panelach	str. 133-134
Panele szklane EkoVitre	str. 135-137
Panele aluminiowe Despiro	str. 138-149
Panele tłoczone PVC ClassicLine	str. 150-154
Akcesoria	str. 155-163
Paleta kolorystyczna	str. 164-166
Montaż	str. 167-169



## Drzwi wejściowe

Nowoczesne wzornictwo, swoboda w doborze dodatków i bogactwo kolorów sprawiają, że drzwi wejściowe stanowią niebanalną wizytówkę każdego domu.

Najwyższej jakości materiały, których używamy przy ich produkcji są natomiast gwarancją komfortu, bezpieczeństwa i trwałości na długie lata.

## EkoLine

panele PVC

Do wyboru przygotowaliśmy ponad 100 wzorów. Nowoczesne technologie użyte podczas produkcji gwarantują wysoką odporność na warunki zewnętrzne oraz łatwość pielęgnacji. Oferujemy również możliwość wykonania drzwi według własnego projektu, sugerując najlepsze rozwiązania konstrukcyjne.

## AluLine

panele aluminiowe

Połączenie popularnych wzorów z trwałością, jaka cechuje aluminium. Klient może wybrać nie tylko wzór, ale także grubość, kolor oraz rodzaj wypełnienia panelu. Kolekcja AluLine daje niemal nieograniczone możliwości. Tym bardziej, że Klient może stworzyć własny, niepowtarzalny projekt drzwi i tym samym nadać indywidualnego wyglądu budynkowi.

## WoodLine

panele drewniane

Kolekcja WoodLine powstała z myślą o zwolennikach nowoczesnych i praktycznych rozwiązań powstających w oparciu o tradycyjne materiały. Do wyboru nieco bardziej proste, frezowane wzory drzwi lub modele z przeszkleniami. Dzięki wysokiej jakości lakierom drzwi są odporne na warunki zewnętrzne oraz łatwe w pielęgnacji.

## EkoVitre

panele szklane

Nieprzemijająca elegancja, ogrom możliwości aranżacyjnych oraz coraz większe właściwości użytkowe szkła budzą zainteresowanie architektów na całym świecie. To skłoniło nas do stworzenia ekskluzywnej, ponadczasowej linii szklanych paneli drzwiowych EkoVitre

## Despiro

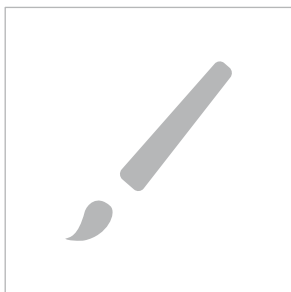
panele aluminiowe

Elegancka kolekcja drzwi Despiro stanowi atrakcyjną ofertę dla najbardziej wymagających klientów, ceniących sobie nowoczesność nie tylko w aspekcie technologicznym, ale również estetycznym. Połączenie piękna i trwałości w jednym elemencie stolarki otworowej, obok którego nie sposób przejść obojętnie.

## ClassicLine

panele tłoczone

Kolekcja ClassicLine to połączenie klasycznej elegancji z nutą luksusu. Kolekcja paneli przeznaczona dla stolarki PVC, która dzięki swoim wyjątkowym kształtom oraz barwom urzeknie każdego posiadacza. Przy tworzeniu kolekcji ClassicLine, zadaliśmy o to, aby komfort użytkowania, połączony został z funkcjonalnością oraz niepowtarzalną estetyką.

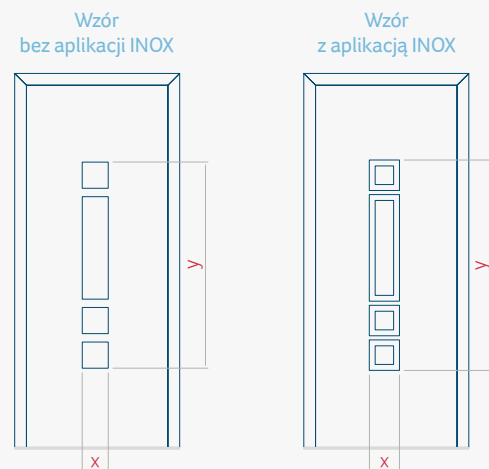


## Modele paneli

Klienci mogą wybrać jeden z oferowanych przez nas modeli lub zaproponować własny. Nic nie stoi na przeszkodzie, aby wykonać drzwi według projektu przygotowanego przez klienta.

Projekt musi jednak spełniać wymagania konstrukcyjne.

Proponujemy także zdobienia ze stali nierdzewnej zlicowane z powierzchnią panelu, łatwiejsze w codziennej pielęgnacji.



x, y, - wymiar wzoru z aplikacją lub bez aplikacji INOX

W jakim materiale dany wzór można wykonać

PVC	ALU	WOOD
●	●	●



W jakiej palecie barw dany wzór można wykonać

AP/SAL	RAL	TEKNOS/RAL
●	●	●



Rodzaj wypełnienia w danym wzorze

HPL	ALU	WOOD
●	●	●



Czy jest możliwość zastosowania aplikacji INOX

PVC	ALU	WOOD
○	●	●



Wymiar minimalny panelu dla danego wzoru

PVC	ALU	WOOD
-	-	-



Wymiar maksymalny panelu dla danego wzoru

PVC	ALU	WOOD
-	-	-



dane dla danego rodzaju panelu

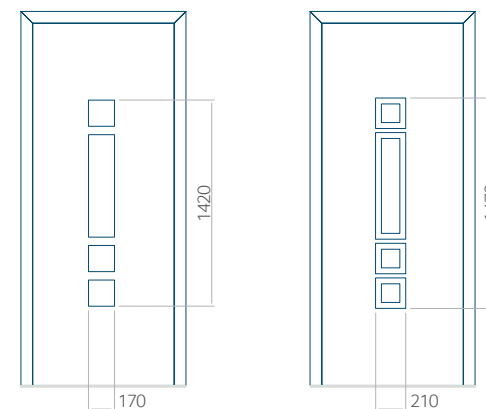
- - brak możliwości wykonania
- - możliwy do wykonania



# EkoAluWoodLine

panele PVC | ALU | DREWNO

Do wyboru przygotowaliśmy szeroką ofertę wzorów. Nowoczesne technologie użyte podczas produkcji gwarantują wysoką odporność na warunki zewnętrzne oraz łatwość pielęgnacji. Oferujemy również możliwość wykonania drzwi według własnego projektu, sugerując najlepsze rozwiązania konstrukcyjne.



## 01 Wzór panelu

PVC	ALU	WOOD
<input checked="" type="checkbox"/>	<input checked="" type="checkbox"/>	<input checked="" type="checkbox"/>



## Kolorystyka

AP/SAL	RAL	TEKNOS/RAL
<input checked="" type="checkbox"/>	<input checked="" type="checkbox"/>	<input checked="" type="checkbox"/>



## Wypełnienia

HPL	ALU	WOOD
<input checked="" type="checkbox"/>	<input checked="" type="checkbox"/>	<input checked="" type="checkbox"/>



## Aplikacja INOX

PVC	ALU	WOOD
<input checked="" type="checkbox"/>	<input checked="" type="checkbox"/>	<input checked="" type="checkbox"/>



## Wymiar minimalny panelu

PVC	ALU	WOOD
600x1650	600x1650	340x1400



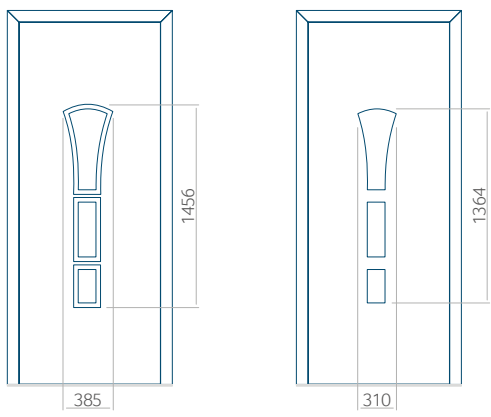
## Wymiar maksymalny panelu

PVC	ALU	WOOD
900x2100	1100x2300	840x2240



Klientom oferujemy panele z dwoma rodzajami wypełnienia – z piany poliuretanowej i sklejkę lub z polistyrenu ekstrudowanego XPS, z których każde może mieć grubość 24, 36 i 48 mm. Panele, w zależności od upodobań klientów i wymagań technicznych wykonujemy z płyt HPL lub blachy aluminiowej. Płyty HPL okleinujemy, blachę lakierujemy. Natomiast w drzwiach drewnianych oferujemy panele o grubościach 24, 36 i 46 mm.





02 Wzór panelu

PVC	ALU	WOOD
<input checked="" type="checkbox"/>	<input checked="" type="checkbox"/>	<input checked="" type="checkbox"/>



Kolorystyka

AP/SAL	RAL	TEKNOS/RAL
<input checked="" type="checkbox"/>	<input checked="" type="checkbox"/>	<input checked="" type="checkbox"/>



Wypełnienia

HPL	ALU	WOOD
<input checked="" type="checkbox"/>	<input checked="" type="checkbox"/>	<input checked="" type="checkbox"/>



Aplikacja INOX

PVC	ALU	WOOD
<input checked="" type="checkbox"/>	<input checked="" type="checkbox"/>	<input type="checkbox"/>



Wymiar minimalny panelu

PVC	ALU	WOOD
600x1650	600x1650	340x1400



Wymiar maksymalny panelu

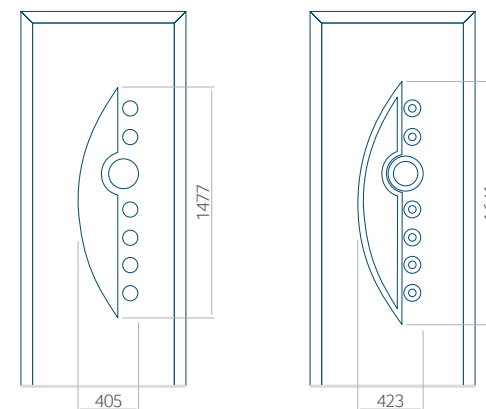
PVC	ALU	WOOD
900x2100	1100x2300	840x2240



Widok z zewnątrz

Widok zewnętrzny panelu nie zmienia się przy zmianie położenia klamki.





### 03 Wzór panelu

PVC	ALU	WOOD
<input checked="" type="checkbox"/>	<input checked="" type="checkbox"/>	<input type="checkbox"/>



### Kolorystyka

AP/SAL	RAL	TEKNOS/RAL
<input checked="" type="checkbox"/>	<input checked="" type="checkbox"/>	<input type="checkbox"/>



### Wypełnienia

HPL	ALU	WOOD
<input checked="" type="checkbox"/>	<input checked="" type="checkbox"/>	<input type="checkbox"/>



### Aplikacja INOX

PVC	ALU	WOOD
<input checked="" type="checkbox"/>	<input checked="" type="checkbox"/>	<input type="checkbox"/>



### Wymiar minimalny panelu

PVC	ALU	WOOD
600x1650	600x1650	<input type="checkbox"/>
<b>INOX</b> 600x1750	600x1750	<input type="checkbox"/>



### Wymiar maksymalny panelu

PVC	ALU	WOOD
900x2100	1100x2300	<input type="checkbox"/>

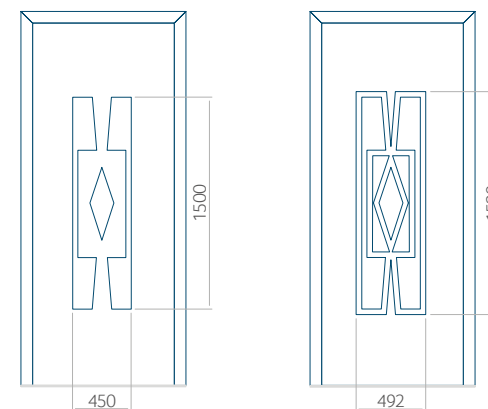


Klientom oferujemy panele z dwoma rodzajami wypełnienia – z piany poliuretanowej i sklejki lub z polistyrenu ekstrudowanego XPS, z których każde może mieć grubość 24, 36 i 48 mm. Panele, w zależności od upodobań klientów i wymagań technicznych wykonujemy z płyt HPL lub blachy aluminiowej. Płyty HPL okleinujemy, blachę lakierujemy. Natomiast w drzwiach drewnianych oferujemy panele o grubościach 24, 36 i 46 mm.



Widok z zewnątrz

Widok zewnętrzny panela nie zmienia się przy zmianie położenia klamki.



#### 04 Wzór panelu

PVC	ALU	WOOD
<input checked="" type="radio"/>	<input checked="" type="radio"/>	<input type="radio"/>



#### Kolorystyka

AP/SAL	RAL	TEKNOS/RAL
<input checked="" type="radio"/>	<input checked="" type="radio"/>	<input type="radio"/>



#### Wypełnienia

HPL	ALU	WOOD
<input checked="" type="radio"/>	<input checked="" type="radio"/>	<input type="radio"/>



#### Aplikacja INOX

PVC	ALU	WOOD
<input checked="" type="radio"/>	<input checked="" type="radio"/>	<input type="radio"/>



#### Wymiar minimalny panelu

PVC	ALU	WOOD
600x1650	600x1650	<input type="radio"/>

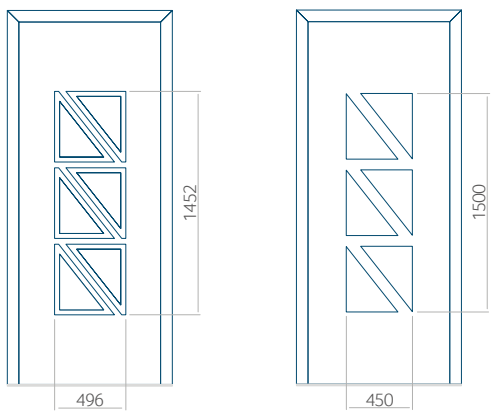


#### Wymiar maksymalny panelu

PVC	ALU	WOOD
900x2100	1100x2300	<input type="radio"/>



Klientom oferujemy panele z dwoma rodzajami wypełnienia – z piany poliuretanowej i sklejki lub z polistyrenu ekstrudowanego XPS, z których każde może mieć grubość 24, 36 i 48 mm. Panele, w zależności od upodobań klientów i wymagań technicznych wykonujemy z płyt HPL lub blachy aluminiowej. Płyty HPL okleinujemy, blachę lakierujemy. Natomiast w drzwiach drewnianych oferujemy panele o grubościach 24, 36 i 46 mm.



05 Wzór panelu

PVC	ALU	WOOD
●	●	●



Kolorystyka

AP/SAL	RAL	TEKNOS/RAL
●	●	●



Wypełnienia

HPL	ALU	WOOD
●	●	●



Aplikacja INOX

PVC	ALU	WOOD
●	●	●



Wymiar minimalny panelu

PVC	ALU	WOOD
600x1650	600x1650	340x1400



Wymiar maksymalny panelu

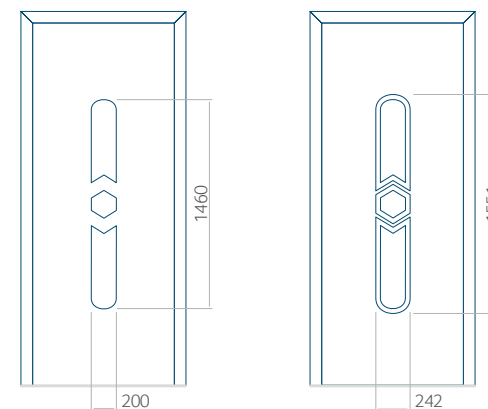
PVC	ALU	WOOD
900x2100	1100x2300	840x2240



Widok z zewnątrz

Widok zewnętrzny panelu nie zmienia się przy zmianie położenia klamki.





## 06 Wzór panelu

PVC	ALU	WOOD
<input checked="" type="checkbox"/>	<input checked="" type="checkbox"/>	<input checked="" type="checkbox"/>



## Kolorystyka

AP/SAL	RAL	TEKNOS/RAL
<input checked="" type="checkbox"/>	<input checked="" type="checkbox"/>	<input checked="" type="checkbox"/>



## Wypełnienia

HPL	ALU	WOOD
<input checked="" type="checkbox"/>	<input checked="" type="checkbox"/>	<input checked="" type="checkbox"/>



## Aplikacja INOX

PVC	ALU	WOOD
<input checked="" type="checkbox"/>	<input checked="" type="checkbox"/>	<input type="checkbox"/>



## Wymiar minimalny panelu

PVC	ALU	WOOD
600x1650	600x1650	340x1400

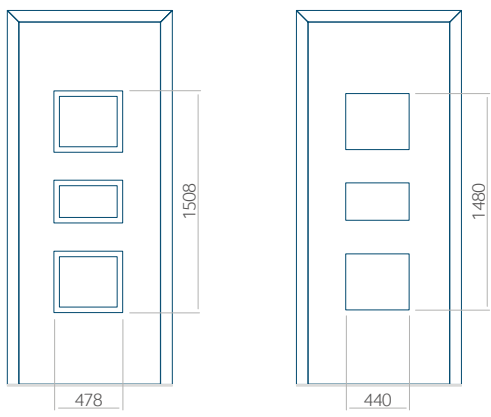


## Wymiar maksymalny panelu

PVC	ALU	WOOD
900x2100	1100x2300	840x2240



Klientom oferujemy panele z dwoma rodzajami wypełnienia – z piany poliuretanowej i sklejką lub z polistyrenu ekstrudowanego XPS, z których każde może mieć grubość 24, 36 i 48 mm. Panele, w zależności od upodobań klientów i wymagań technicznych wykonujemy z płyt HPL lub blachy aluminiowej. Płyty HPL okleinujemy, blachę lakierujemy. Natomiast w drzwiach drewnianych oferujemy panele o grubościach 24, 36 i 46 mm.



07 Wzór panelu

PVC	ALU	WOOD
●	●	●



Kolorystyka

AP/SAL	RAL	TEKNOS/RAL
●	●	●



Wypełnienia

HPL	ALU	WOOD
●	●	●



Aplikacja INOX

PVC	ALU	WOOD
●	●	●



Wymiar minimalny panelu

PVC	ALU	WOOD
600x1650	600x1650	340x1400



Wymiar maksymalny panelu

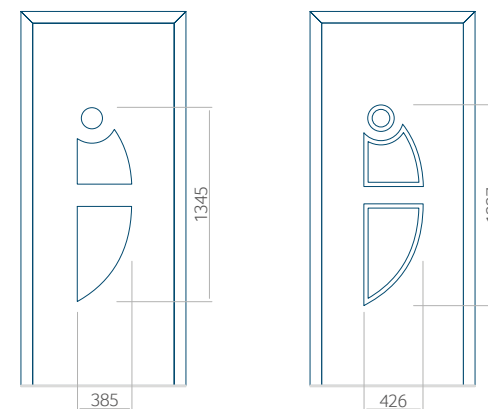
PVC	ALU	WOOD
900x2100	1100x2300	840x2240



Widok z zewnątrz

Widok zewnętrzny panelu nie zmienia się przy zmianie położenia klamki.





#### 08 Wzór panelu

PVC	ALU	WOOD
<input checked="" type="radio"/>	<input checked="" type="radio"/>	<input type="radio"/>



#### Kolorystyka

AP/SAL	RAL	TEKNOS/RAL
<input checked="" type="radio"/>	<input checked="" type="radio"/>	<input type="radio"/>



#### Wypełnienia

HPL	ALU	WOOD
<input checked="" type="radio"/>	<input checked="" type="radio"/>	<input type="radio"/>



#### Aplikacja INOX

PVC	ALU	WOOD
<input checked="" type="radio"/>	<input checked="" type="radio"/>	<input type="radio"/>



#### Wymiar minimalny panelu

PVC	ALU	WOOD
600x1650	600x1650	<input type="radio"/>



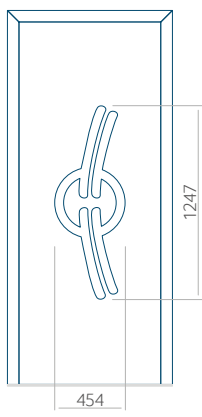
#### Wymiar maksymalny panelu

PVC	ALU	WOOD
900x2100	1100x2300	<input type="radio"/>



Klientom oferujemy panele z dwoma rodzajami wypełnienia – z piany poliuretanowej i sklejkę lub z polistyrenu ekstrudowanego XPS, z których każde może mieć grubość 24, 36 i 48 mm. Panele, w zależności od upodobań klientów i wymagań technicznych wykonujemy z płyt HPL lub blachy aluminiowej. Płyty HPL okleinujemy, blachę lakierujemy. Natomiast w drzwiach drewnianych oferujemy panele o grubościach 24, 36 i 46 mm.





09 Wzór panelu

PVC	ALU	WOOD
<input checked="" type="checkbox"/>	<input checked="" type="checkbox"/>	<input type="checkbox"/>



Kolorystyka

AP/SAL	RAL	TEKNOS/RAL
<input checked="" type="checkbox"/>	<input checked="" type="checkbox"/>	<input type="checkbox"/>



Wypełnienia

HPL	ALU	WOOD
<input checked="" type="checkbox"/>	<input checked="" type="checkbox"/>	<input type="checkbox"/>



Aplikacja INOX

PVC	ALU	WOOD
<input type="checkbox"/>	<input type="checkbox"/>	<input type="checkbox"/>



Wymiar minimalny panelu

PVC	ALU	WOOD
600x1650	600x1650	<input type="checkbox"/>



Wymiar maksymalny panelu

PVC	ALU	WOOD
900x2100	1100x2300	<input type="checkbox"/>



Widok z zewnątrz

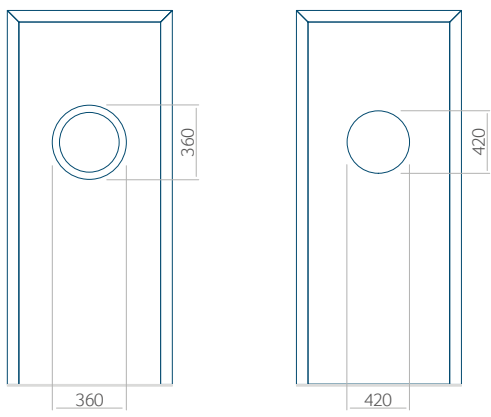
Widok zewnętrzny panelu nie zmienia się przy zmianie położenia klamki.





PVC | ALU | Wood

Widok z zewnątrz  
Widok zewnętrzny panela nie zmienia się przy zmianie położenia klamki.



10 Wzór panelu

PVC	ALU	WOOD
●	●	●



Kolorystyka

AP/SAL	RAL	TEKNOS/RAL
●	●	●



Wypełnienia

HPL	ALU	WOOD
●	●	●



Aplikacja INOX

PVC	ALU	WOOD
●	●	○



Wymiar minimalny panelu

PVC	ALU	WOOD
600x1650	600x1650	340x1400



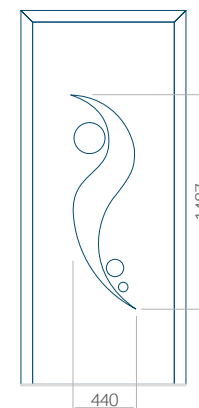
Wymiar maksymalny panelu

PVC	ALU	WOOD
900x2100	1100x2300	840x2240



Klientom oferujemy panele z dwoma rodzajami wypełnienia – z piany poliuretanowej i sklejki lub z polistyrenu ekstrudowanego XPS, z których każde może mieć grubość 24, 36 i 48 mm. Panele, w zależności od upodobań klientów i wymagań technicznych wykonujemy z płyt HPL lub blachy aluminiowej. Płyty HPL okleinujemy, blachę lakierujemy. Natomiast w drzwiach drewnianych oferujemy panele o grubościach 24, 36 i 46 mm.





## 11 Wzór panelu

PVC	ALU	WOOD
<input checked="" type="radio"/>	<input checked="" type="radio"/>	<input type="radio"/>



## Kolorystyka

AP/SAL	RAL	TEKNOS/RAL
<input checked="" type="radio"/>	<input checked="" type="radio"/>	<input type="radio"/>



## Wypełnienia

HPL	ALU	WOOD
<input checked="" type="radio"/>	<input checked="" type="radio"/>	<input type="radio"/>



## Aplikacja INOX

PVC	ALU	WOOD
<input type="radio"/>	<input type="radio"/>	<input type="radio"/>



## Wymiar minimalny panelu

PVC	ALU	WOOD
600x1650	600x1650	<input type="radio"/>

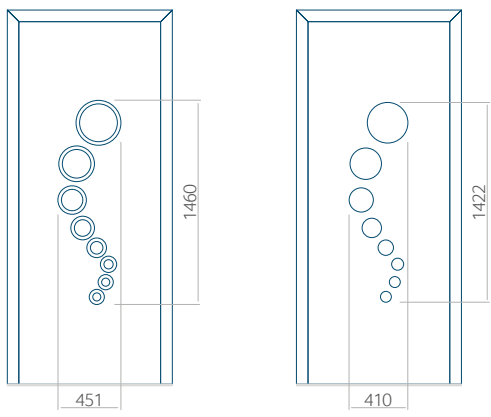


## Wymiar maksymalny panelu

PVC	ALU	WOOD
900x2100	1100x2300	<input type="radio"/>



Klientom oferujemy panele z dwoma rodzajami wypełnienia – z piany poliuretanowej i sklejk lub z polistyrenu ekstrudowanego XPS, z których każde może mieć grubość 24, 36 i 48 mm. Panele, w zależności od upodobań klientów i wymagań technicznych wykonujemy z płyt HPL lub blachy aluminiowej. Płyty HPL okleinujemy, blachę lakierujemy. Natomiast w drzwiach drewnianych oferujemy panele o grubościach 24, 36 i 46 mm.



12 Wzór panelu

PVC	ALU	WOOD
●	●	●



Kolorystyka

AP/SAL	RAL	TEKNOS/RAL
●	●	●



Wypełnienia

HPL	ALU	WOOD
●	●	●



Aplikacja INOX

PVC	ALU	WOOD
●	●	○



Wymiar minimalny panelu

PVC	ALU	WOOD
600x1650	600x1650	340x1400



Wymiar maksymalny panelu

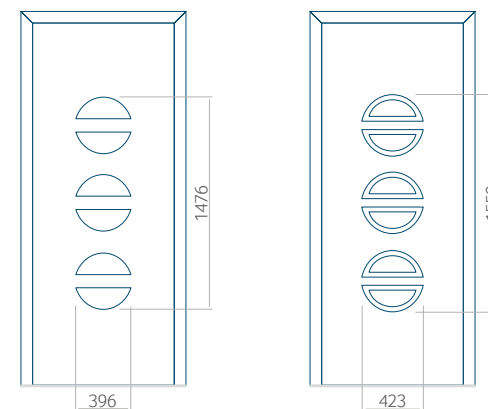
PVC	ALU	WOOD
900x2100	1100x2300	840x2240



Widok z zewnątrz

Widok zewnętrzny panelu nie zmienia się przy zmianie położenia klamki.





### 13 Wzór panelu

PVC	ALU	WOOD
<input checked="" type="checkbox"/>	<input checked="" type="checkbox"/>	<input checked="" type="checkbox"/>



### Kolorystyka

AP/SAL	RAL	TEKNOS/RAL
<input checked="" type="checkbox"/>	<input checked="" type="checkbox"/>	<input checked="" type="checkbox"/>



### Wypełnienia

HPL	ALU	WOOD
<input checked="" type="checkbox"/>	<input checked="" type="checkbox"/>	<input checked="" type="checkbox"/>



### Aplikacja INOX

PVC	ALU	WOOD
<input checked="" type="checkbox"/>	<input checked="" type="checkbox"/>	<input type="checkbox"/>



### Wymiar minimalny panelu

PVC	ALU	WOOD
600x1650	600x1650	340x1400

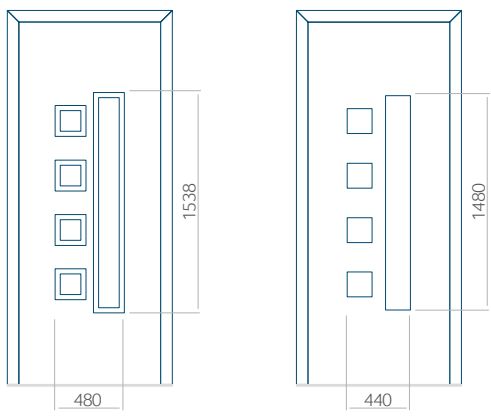


### Wymiar maksymalny panelu

PVC	ALU	WOOD
900x2100	1100x2300	840x2240



Klientom oferujemy panele z dwoma rodzajami wypełnienia – z piany poliuretanowej i sklejkę lub z polistyrenu ekstrudowanego XPS, z których każde może mieć grubość 24, 36 i 48 mm. Panele, w zależności od upodobań klientów i wymagań technicznych wykonujemy z płyt HPL lub blachy aluminiowej. Płyty HPL kleinujemy, blachę lakierujemy. Natomiast w drzwiach drewnianych oferujemy panele o grubościach 24, 36 i 46 mm.



14 Wzór panelu

PVC	ALU	WOOD
●	●	●



Kolorystyka

AP/SAL	RAL	TEKNOS/RAL
●	●	●



Wypełnienia

HPL	ALU	WOOD
●	●	●



Aplikacja INOX

PVC	ALU	WOOD
●	●	●



Wymiar minimalny panelu

PVC	ALU	WOOD
600x1650	600x1650	340x1400



Wymiar maksymalny panelu

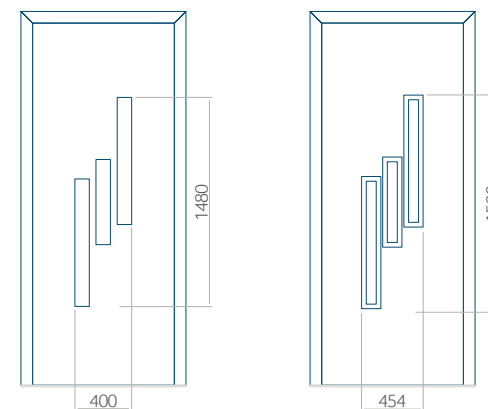
PVC	ALU	WOOD
900x2100	1100x2300	840x2240



Widok z zewnątrz

Widok zewnętrzny panela nie zmienia się przy zmianie położenia klamki.





#### 15 Wzór panelu

PVC	ALU	WOOD
<input checked="" type="checkbox"/>	<input checked="" type="checkbox"/>	<input checked="" type="checkbox"/>



#### Kolorystyka

AP/SAL	RAL	TEKNOS/RAL
<input checked="" type="checkbox"/>	<input checked="" type="checkbox"/>	<input checked="" type="checkbox"/>



#### Wypełnienia

HPL	ALU	WOOD
<input checked="" type="checkbox"/>	<input checked="" type="checkbox"/>	<input checked="" type="checkbox"/>



#### Aplikacja INOX

PVC	ALU	WOOD
<input checked="" type="checkbox"/>	<input checked="" type="checkbox"/>	<input checked="" type="checkbox"/>



#### Wymiar minimalny panelu

PVC	ALU	WOOD
600x1650	600x1650	340x1400



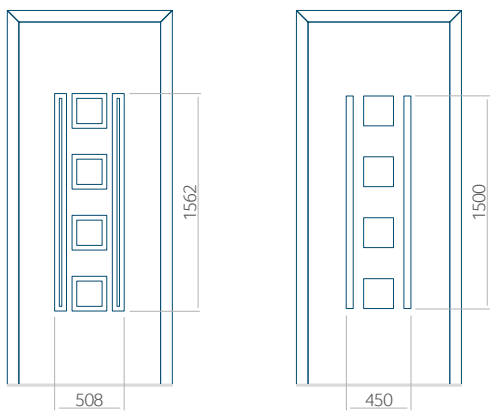
#### Wymiar maksymalny panelu

PVC	ALU	WOOD
900x2100	1100x2300	840x2240



Klientom oferujemy panele z dwoma rodzajami wypełnienia – z piany poliuretanowej i sklejkę lub z polistyrenu ekstrudowanego XPS, z których każde może mieć grubość 24, 36 i 48 mm. Panele, w zależności od upodobań klientów i wymagań technicznych wykonujemy z płyt HPL lub blachy aluminiowej. Płyty HPL okleinujemy, blachę lakierujemy. Natomiast w drzwiach drewnianych oferujemy panele o grubościach 24, 36 i 46 mm.





16 Wzór panelu

PVC	ALU	WOOD
●	●	●



Kolorystyka

AP/SAL	RAL	TEKNOS/RAL
●	●	●



Wypełnienia

HPL	ALU	WOOD
●	●	●



Aplikacja INOX

PVC	ALU	WOOD
●	●	●



Wymiar minimalny panelu

PVC	ALU	WOOD
600x1650	600x1650	340x1400



Wymiar maksymalny panelu

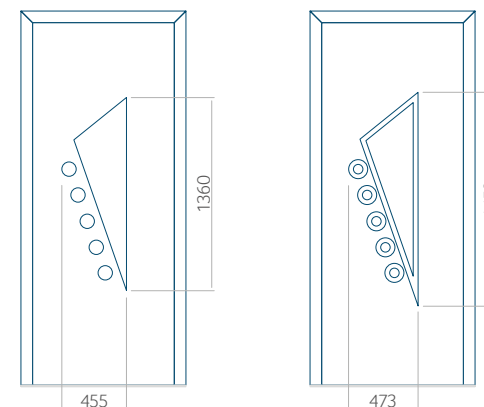
PVC	ALU	WOOD
900x2100	1100x2300	840x2240



Widok z zewnątrz

Widok zewnętrzny panelu nie zmienia się przy zmianie położenia klamki.





#### 17 Wzór panelu

PVC	ALU	WOOD
<input checked="" type="checkbox"/>	<input checked="" type="checkbox"/>	<input type="checkbox"/>



#### Kolorystyka

AP/SAL	RAL	TEKNOS/RAL
<input checked="" type="checkbox"/>	<input checked="" type="checkbox"/>	<input type="checkbox"/>



#### Wypełnienia

HPL	ALU	WOOD
<input checked="" type="checkbox"/>	<input checked="" type="checkbox"/>	<input type="checkbox"/>



#### Aplikacja INOX

PVC	ALU	WOOD
<input checked="" type="checkbox"/>	<input checked="" type="checkbox"/>	<input type="checkbox"/>



#### Wymiar minimalny panelu

PVC	ALU	WOOD
600x1650	600x1650	<input type="checkbox"/>



#### Wymiar maksymalny panelu

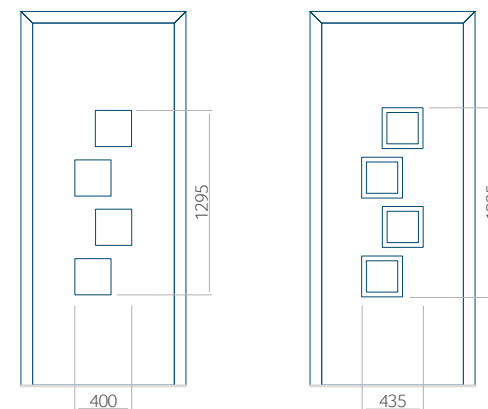
PVC	ALU	WOOD
900x2100	1100x2300	<input type="checkbox"/>



Klientom oferujemy panele z dwoma rodzajami wypełnienia – z piany poliuretanowej i sklejki lub z polistyrenu ekstrudowanego XPS, z których każde może mieć grubość 24, 36 i 48 mm. Panele, w zależności od upodobań klientów i wymagań technicznych wykonujemy z płyt HPL lub blachy aluminiowej. Płyty HPL okleinujemy, blachę lakierujemy. Natomiast w drzwiach drewnianych oferujemy panele o grubościach 24, 36 i 46 mm.



Widok z zewnątrz  
Widok zewnętrzny panela nie zmienia się przy zmianie położenia klamki.



## 18 Wzór panelu

PVC	ALU	WOOD
<input checked="" type="checkbox"/>	<input checked="" type="checkbox"/>	<input checked="" type="checkbox"/>



## Kolorystyka

AP/SAL	RAL	TEKNOS/RAL
<input checked="" type="checkbox"/>	<input checked="" type="checkbox"/>	<input checked="" type="checkbox"/>



## Wypełnienia

HPL	ALU	WOOD
<input checked="" type="checkbox"/>	<input checked="" type="checkbox"/>	<input checked="" type="checkbox"/>



## Aplikacja INOX

PVC	ALU	WOOD
<input checked="" type="checkbox"/>	<input checked="" type="checkbox"/>	<input checked="" type="checkbox"/>



## Wymiar minimalny panelu

PVC	ALU	WOOD
600x1650	600x1650	340x1400

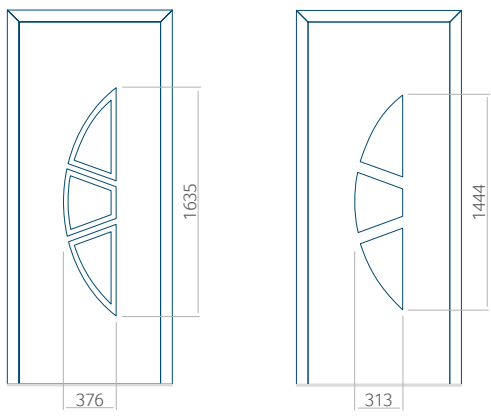


## Wymiar maksymalny panelu

PVC	ALU	WOOD
900x2100	1100x2300	840x2240



Klientom oferujemy panele z dwoma rodzajami wypełnienia – z piany poliuretanowej i sklejką lub z polistyrenu ekstrudowanego XPS, z których każde może mieć grubość 24, 36 i 48 mm. Panele, w zależności od upodobań klientów i wymagań technicznych wykonujemy z płyt HPL lub blachy aluminiowej. Płyty HPL okleinujemy, blachę lakierujemy. Natomiast w drzwiach drewnianych oferujemy panele o grubościach 24, 36 i 46 mm.



19 Wzór panelu

PVC	ALU	WOOD
<input checked="" type="checkbox"/>	<input checked="" type="checkbox"/>	<input checked="" type="checkbox"/>



Kolorystyka

AP/SAL	RAL	TEKNOS/RAL
<input checked="" type="checkbox"/>	<input checked="" type="checkbox"/>	<input checked="" type="checkbox"/>



Wypełnienia

HPL	ALU	WOOD
<input checked="" type="checkbox"/>	<input checked="" type="checkbox"/>	<input checked="" type="checkbox"/>



Aplikacja INOX

PVC	ALU	WOOD
<input checked="" type="checkbox"/>	<input checked="" type="checkbox"/>	<input type="checkbox"/>



Wymiar minimalny panelu

PVC	ALU	WOOD
600x1650	600x1650	340x1400
<b>INOX</b> 600x1750	600x1750	○



Wymiar maksymalny panelu

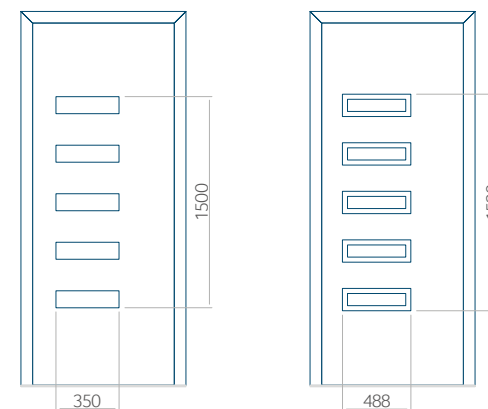
PVC	ALU	WOOD
900x2100	1100x2300	840x2240



Widok z zewnątrz

Widok zewnętrzny panelu nie zmienia się przy zmianie położenia klamki.





#### 20 Wzór panelu

PVC	ALU	WOOD
<input checked="" type="checkbox"/>	<input checked="" type="checkbox"/>	<input checked="" type="checkbox"/>



#### Kolorystyka

AP/SAL	RAL	TEKNOS/RAL
<input checked="" type="checkbox"/>	<input checked="" type="checkbox"/>	<input checked="" type="checkbox"/>



#### Wypełnienia

HPL	ALU	WOOD
<input checked="" type="checkbox"/>	<input checked="" type="checkbox"/>	<input checked="" type="checkbox"/>



#### Aplikacja INOX

PVC	ALU	WOOD
<input checked="" type="checkbox"/>	<input checked="" type="checkbox"/>	<input checked="" type="checkbox"/>



#### Wymiar minimalny panelu

PVC	ALU	WOOD
600x1650	600x1650	340x1400

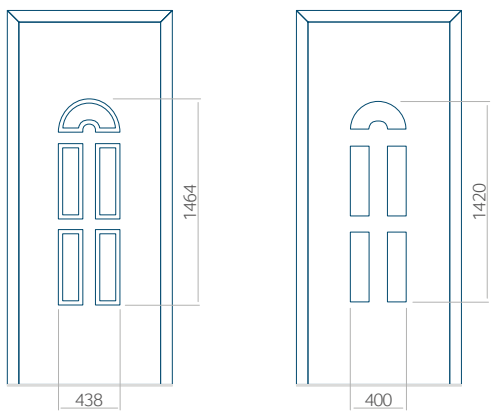


#### Wymiar maksymalny panelu

PVC	ALU	WOOD
900x2100	1100x2300	840x2240



Klientom oferujemy panele z dwoma rodzajami wypełnienia – z piany poliuretanowej i sklejkę lub z polistyrenu ekstrudowanego XPS, z których każde może mieć grubość 24, 36 i 48 mm. Panele, w zależności od upodobań klientów i wymagań technicznych wykonujemy z płyt HPL lub blachy aluminiowej. Płyty HPL kleinujemy, blachę lakierujemy. Natomiast w drzwiach drewnianych oferujemy panele o grubościach 24, 36 i 46 mm.



21 Wzór panelu

PVC	ALU	WOOD
●	●	●



Kolorystyka

AP/SAL	RAL	TEKNOS/RAL
●	●	●



Wypełnienia

HPL	ALU	WOOD
●	●	●



Aplikacja INOX

PVC	ALU	WOOD
●	●	○



Wymiar minimalny panelu

PVC	ALU	WOOD
600x1650	600x1650	340x1400



Wymiar maksymalny panelu

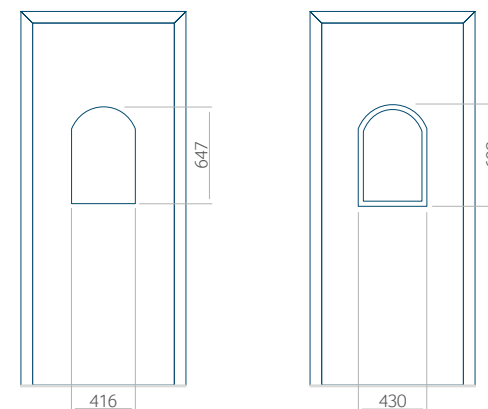
PVC	ALU	WOOD
900x2100	1100x2300	840x2240



Widok z zewnątrz

Widok zewnętrzny panelu nie zmienia się przy zmianie położenia klamki.





## 22 Wzór panelu

PVC	ALU	WOOD
<input checked="" type="checkbox"/>	<input checked="" type="checkbox"/>	<input checked="" type="checkbox"/>



## Kolorystyka

AP/SAL	RAL	TEKNOS/RAL
<input checked="" type="checkbox"/>	<input checked="" type="checkbox"/>	<input checked="" type="checkbox"/>



## Wypełnienia

HPL	ALU	WOOD
<input checked="" type="checkbox"/>	<input checked="" type="checkbox"/>	<input checked="" type="checkbox"/>



## Aplikacja INOX

PVC	ALU	WOOD
<input checked="" type="checkbox"/>	<input checked="" type="checkbox"/>	<input type="checkbox"/>



## Wymiar minimalny panelu

PVC	ALU	WOOD
600x1650	600x1650	340x1400



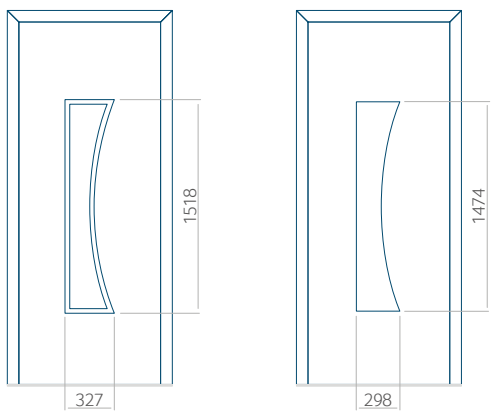
## Wymiar maksymalny panelu

PVC	ALU	WOOD
900x2100	1100x2300	840x2240



Klientom oferujemy panele z dwoma rodzajami wypełnienia – z piany poliuretanowej i sklejki lub z polistyrenu ekstrudowanego XPS, z których każde może mieć grubość 24, 36 i 48 mm. Panele, w zależności od upodobań klientów i wymagań technicznych wykonujemy z płyt HPL lub blachy aluminiowej. Płyty HPL kleinujemy, blachę lakierujemy. Natomiast w drzwiach drewnianych oferujemy panele o grubościach 24, 36 i 46 mm.





23 Wzór panelu

PVC	ALU	WOOD
<input checked="" type="checkbox"/>	<input checked="" type="checkbox"/>	<input checked="" type="checkbox"/>



Kolorystyka

AP/SAL	RAL	TEKNOS/RAL
<input checked="" type="checkbox"/>	<input checked="" type="checkbox"/>	<input checked="" type="checkbox"/>



Wypełnienia

HPL	ALU	WOOD
<input checked="" type="checkbox"/>	<input checked="" type="checkbox"/>	<input checked="" type="checkbox"/>



Aplikacja INOX

PVC	ALU	WOOD
<input checked="" type="checkbox"/>	<input checked="" type="checkbox"/>	<input type="checkbox"/>



Wymiar minimalny panelu

PVC	ALU	WOOD
600x1650	600x1650	340x1400



Wymiar maksymalny panelu

PVC	ALU	WOOD
900x2100	1100x2300	840x2240



Widok z zewnątrz

Widok zewnętrzny panelu nie zmienia się przy zmianie położenia klamki.

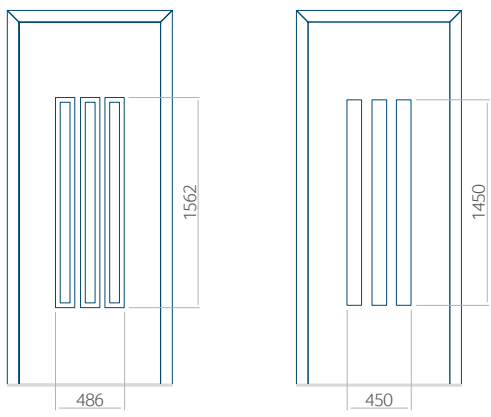




PVC | ALU | Wood

Widok z zewnątrz

Widok zewnętrzny panela nie zmienia się przy zmianie położenia klamki.



24 Wzór panelu

PVC	ALU	WOOD
●	●	●



Kolorystyka

AP/SAL	RAL	TEKNOS/RAL
●	●	●



Wypełnienia

HPL	ALU	WOOD
●	●	●



Aplikacja INOX

PVC	ALU	WOOD
●	●	●



Wymiar minimalny panelu

PVC	ALU	WOOD
600x1650	600x1650	340x1400



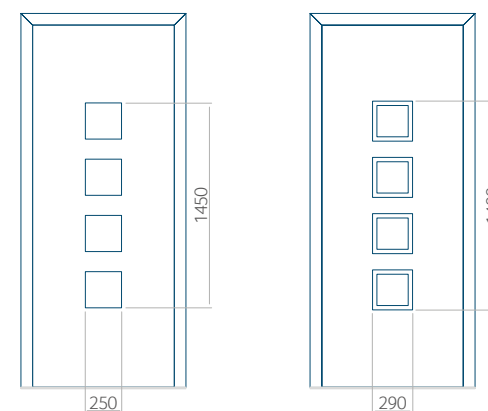
Wymiar maksymalny panelu

PVC	ALU	WOOD
900x2100	1100x2300	840x2240



Klientom oferujemy panele z dwoma rodzajami wypełnienia – z piany poliuretanowej i sklejkę lub z polistyrenu ekstrudowanego XPS, z których każde może mieć grubość 24, 36 i 48 mm. Panele, w zależności od upodobań klientów i wymagań technicznych wykonujemy z płyt HPL lub blachy aluminiowej. Płyty HPL okleinujemy, blachę lakierujemy. Natomiast w drzwiach drewnianych oferujemy panele o grubościach 24, 36 i 46 mm.





### 25 Wzór panelu

PVC	ALU	WOOD
<input checked="" type="checkbox"/>	<input checked="" type="checkbox"/>	<input checked="" type="checkbox"/>



### Kolorystyka

AP/SAL	RAL	TEKNOS/RAL
<input checked="" type="checkbox"/>	<input checked="" type="checkbox"/>	<input checked="" type="checkbox"/>



### Wypełnienia

HPL	ALU	WOOD
<input checked="" type="checkbox"/>	<input checked="" type="checkbox"/>	<input checked="" type="checkbox"/>



### Aplikacja INOX

PVC	ALU	WOOD
<input checked="" type="checkbox"/>	<input checked="" type="checkbox"/>	<input checked="" type="checkbox"/>



### Wymiar minimalny panelu

PVC	ALU	WOOD
600x1650	600x1650	340x1400

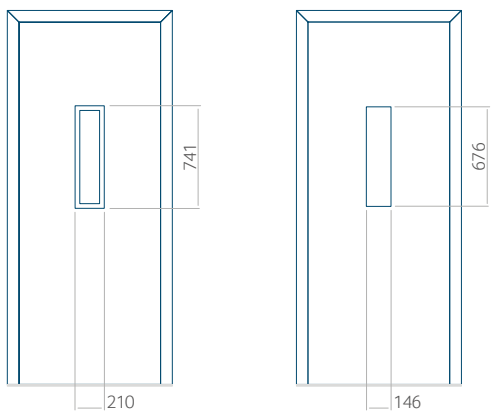


### Wymiar maksymalny panelu

PVC	ALU	WOOD
900x2100	1100x2300	840x2240



Klientom oferujemy panele z dwoma rodzajami wypełnienia – z piany poliuretanowej i sklejką lub z polistyrenu ekstrudowanego XPS, z których każde może mieć grubość 24, 36 i 48 mm. Panele, w zależności od upodobań klientów i wymagań technicznych wykonujemy z płyt HPL lub blachy aluminiowej. Płyty HPL okleinujemy, blachę lakierujemy. Natomiast w drzwiach drewnianych oferujemy panele o grubościach 24, 36 i 46 mm.



26 Wzór panelu

PVC	ALU	WOOD
●	●	●



Kolorystyka

AP/SAL	RAL	TEKNOS/RAL
●	●	●



Wypełnienia

HPL	ALU	WOOD
●	●	●



Aplikacja INOX

PVC	ALU	WOOD
●	●	●



Wymiar minimalny panelu

PVC	ALU	WOOD
600x1650	600x1650	340x1400



Wymiar maksymalny panelu

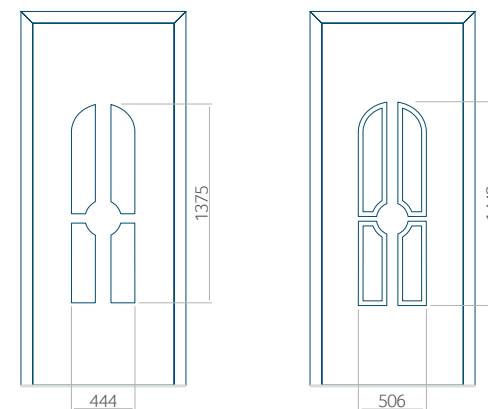
PVC	ALU	WOOD
900x2100	1100x2300	840x2240



Widok z zewnątrz

Widok zewnętrzny panelu nie zmienia się przy zmianie położenia klamki.





## 27 Wzór panelu

PVC	ALU	WOOD
<input checked="" type="radio"/>	<input checked="" type="radio"/>	<input type="radio"/>



## Kolorystyka

AP/SAL	RAL	TEKNOS/RAL
<input checked="" type="radio"/>	<input checked="" type="radio"/>	<input type="radio"/>



## Wypełnienia

HPL	ALU	WOOD
<input checked="" type="radio"/>	<input checked="" type="radio"/>	<input type="radio"/>



## Aplikacja INOX

PVC	ALU	WOOD
<input checked="" type="radio"/>	<input checked="" type="radio"/>	<input type="radio"/>



## Wymiar minimalny panelu

PVC	ALU	WOOD
600x1650	600x1650	<input type="radio"/>

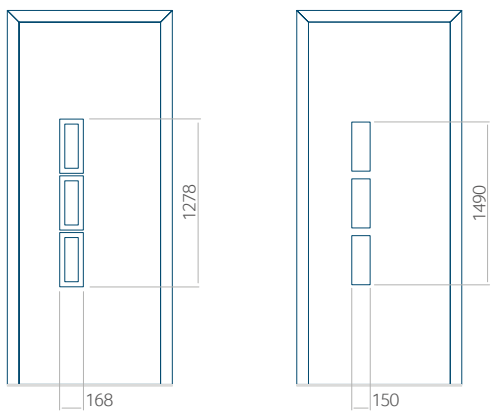


## Wymiar maksymalny panelu

PVC	ALU	WOOD
900x2100	1100x2300	<input type="radio"/>



Klientom oferujemy panele z dwoma rodzajami wypełnienia – z piany poliuretanowej i sklejki lub z polistyrenu ekstrudowanego XPS, z których każde może mieć grubość 24, 36 i 48 mm. Panele, w zależności od upodobań klientów i wymagań technicznych wykonujemy z płyt HPL lub blachy aluminiowej. Płyty HPL okleinujemy, blachę lakierujemy. Natomiast w drzwiach drewnianych oferujemy panele o grubościach 24, 36 i 46 mm.



28 Wzór panelu

PVC	ALU	WOOD
●	●	●



Kolorystyka

AP/SAL	RAL	TEKNOS/RAL
●	●	●



Wypełnienia

HPL	ALU	WOOD
●	●	●



Aplikacja INOX

PVC	ALU	WOOD
●	●	●



Wymiar minimalny panelu

PVC	ALU	WOOD
600x1650	600x1650	340x1400



Wymiar maksymalny panelu

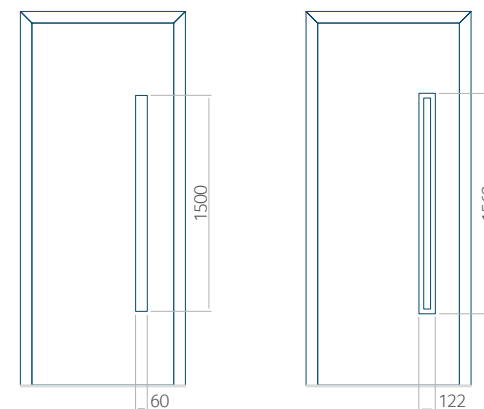
PVC	ALU	WOOD
900x2100	1100x2300	840x2240



Widok z zewnątrz

Widok zewnętrzny panelu nie zmienia się przy zmianie położenia klamki.





## 29 Wzór panelu

PVC	ALU	WOOD
<input checked="" type="checkbox"/>	<input checked="" type="checkbox"/>	<input checked="" type="checkbox"/>



## Kolorystyka

AP/SAL	RAL	TEKNOS/RAL
<input checked="" type="checkbox"/>	<input checked="" type="checkbox"/>	<input checked="" type="checkbox"/>



## Wypełnienia

HPL	ALU	WOOD
<input checked="" type="checkbox"/>	<input checked="" type="checkbox"/>	<input checked="" type="checkbox"/>



## Aplikacja INOX

PVC	ALU	WOOD
<input checked="" type="checkbox"/>	<input checked="" type="checkbox"/>	<input checked="" type="checkbox"/>



## Wymiar minimalny panelu

PVC	ALU	WOOD
600x1650	600x1650	340x1400



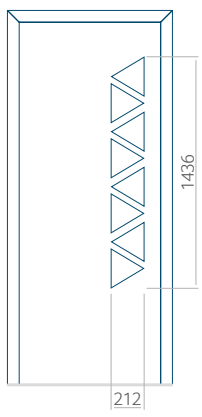
## Wymiar maksymalny panelu

PVC	ALU	WOOD
900x2100	1100x2300	840x2240



Klientom oferujemy panele z dwoma rodzajami wypełnienia – z piany poliuretanowej i sklejki lub z polistyrenu ekstrudowanego XPS, z których każde może mieć grubość 24, 36 i 48 mm. Panele, w zależności od upodobań klientów i wymagań technicznych wykonujemy z płyt HPL lub blachy aluminiowej. Płyty HPL okleinujemy, blachę lakierujemy. Natomiast w drzwiach drewnianych oferujemy panele o grubościach 24, 36 i 46 mm.





30 Wzór panelu

PVC	ALU	WOOD
<input checked="" type="radio"/>	<input checked="" type="radio"/>	<input type="radio"/>



Kolorystyka

AP/SAL	RAL	TEKNOS/RAL
<input checked="" type="radio"/>	<input checked="" type="radio"/>	<input type="radio"/>



Wypełnienia

HPL	ALU	WOOD
<input checked="" type="radio"/>	<input checked="" type="radio"/>	<input type="radio"/>



Aplikacja INOX

PVC	ALU	WOOD
<input type="radio"/>	<input type="radio"/>	<input type="radio"/>



Wymiar minimalny panelu

PVC	ALU	WOOD
600x1650	600x1650	<input type="radio"/>



Wymiar maksymalny panelu

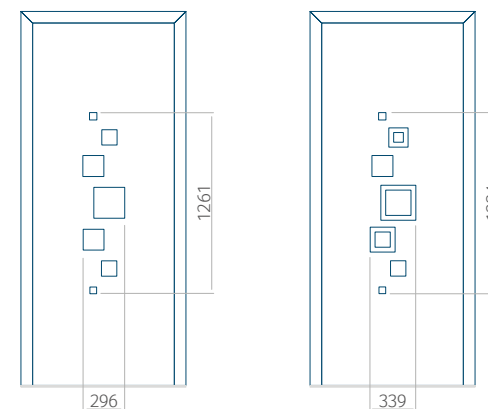
PVC	ALU	WOOD
900x2100	1100x2300	<input type="radio"/>



Widok z zewnątrz

Widok zewnętrzny panelu nie zmienia się przy zmianie położenia klamki.





### 31 Wzór panelu

PVC	ALU	WOOD
<input checked="" type="radio"/>	<input checked="" type="radio"/>	<input type="radio"/>



### Kolorystyka

AP/SAL	RAL	TEKNOS/RAL
<input checked="" type="radio"/>	<input checked="" type="radio"/>	<input type="radio"/>



### Wypełnienia

HPL	ALU	WOOD
<input checked="" type="radio"/>	<input checked="" type="radio"/>	<input type="radio"/>



### Aplikacja INOX

PVC	ALU	WOOD
<input checked="" type="radio"/>	<input checked="" type="radio"/>	<input type="radio"/>



### Wymiar minimalny panelu

PVC	ALU	WOOD
600x1650	600x1650	<input type="radio"/>



### Wymiar maksymalny panelu

PVC	ALU	WOOD
900x2100	1100x2300	<input type="radio"/>

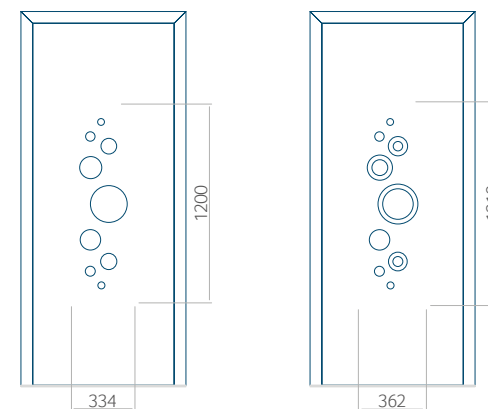


Klientom oferujemy panele z dwoma rodzajami wypełnienia – z piany poliuretanowej i sklejki lub z polistyrenu ekstrudowanego XPS, z których każde może mieć grubość 24, 36 i 48 mm. Panele, w zależności od upodobań klientów i wymagań technicznych wykonujemy z płyt HPL lub blachy aluminiowej. Płyty HPL okleinujemy, blachę lakierujemy. Natomiast w drzwiach drewnianych oferujemy panele o grubościach 24, 36 i 46 mm.



Widok z zewnątrz

Widok zewnętrzny panela nie zmienia się przy zmianie położenia klamki.



### 32 Wzór panelu

PVC	ALU	WOOD
<input checked="" type="radio"/>	<input checked="" type="radio"/>	<input type="radio"/>



### Kolorystyka

AP/SAL	RAL	TEKNOS/RAL
<input checked="" type="radio"/>	<input checked="" type="radio"/>	<input type="radio"/>



### Wypełnienia

HPL	ALU	WOOD
<input checked="" type="radio"/>	<input checked="" type="radio"/>	<input type="radio"/>



### Aplikacja INOX

PVC	ALU	WOOD
<input checked="" type="radio"/>	<input checked="" type="radio"/>	<input type="radio"/>



### Wymiar minimalny panelu

PVC	ALU	WOOD
600x1650	600x1650	<input type="radio"/>

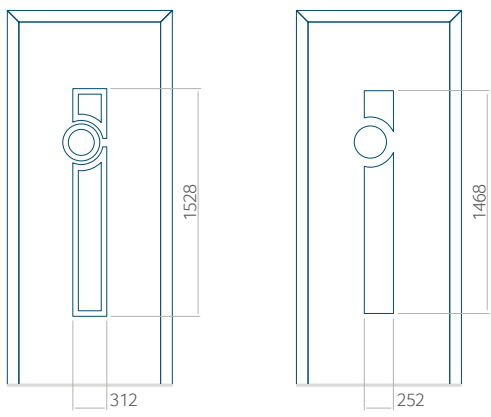


### Wymiar maksymalny panelu

PVC	ALU	WOOD
900x2100	1100x2300	<input type="radio"/>



Klientom oferujemy panele z dwoma rodzajami wypełnienia – z piany poliuretanowej i sklejki lub z polistyrenu ekstrudowanego XPS, z których każde może mieć grubość 24, 36 i 48 mm. Panele, w zależności od upodobań klientów i wymagań technicznych wykonujemy z płyt HPL lub blachy aluminiowej. Płyty HPL okleinujemy, blachę lakierujemy. Natomiast w drzwiach drewnianych oferujemy panele o grubościach 24, 36 i 46 mm.



33 Wzór panelu

PVC	ALU	WOOD
●	●	○



Kolorystyka

AP/SAL	RAL	TEKNOS/RAL
●	●	○



Wypełnienia

HPL	ALU	WOOD
●	●	○



Aplikacja INOX

PVC	ALU	WOOD
●	●	○



Wymiar minimalny panelu

PVC	ALU	WOOD
600x1650	600x1650	○



Wymiar maksymalny panelu

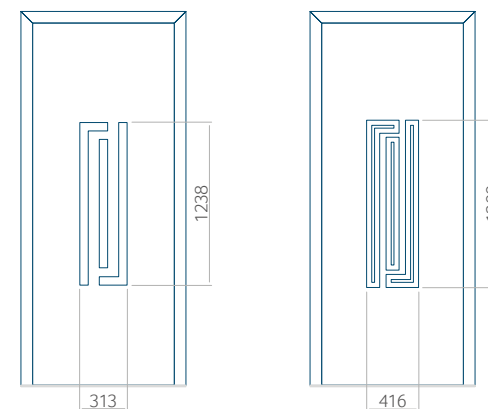
PVC	ALU	WOOD
900x2100	1100x2300	○



Widok z zewnątrz

Widok zewnętrzny panelu nie zmienia się przy zmianie położenia klamki.





## 34 Wzór panelu

PVC	ALU	WOOD
<input checked="" type="checkbox"/>	<input checked="" type="checkbox"/>	<input checked="" type="checkbox"/>



## Kolorystyka

AP/SAL	RAL	TEKNOS/RAL
<input checked="" type="checkbox"/>	<input checked="" type="checkbox"/>	<input checked="" type="checkbox"/>



## Wypełnienia

HPL	ALU	WOOD
<input checked="" type="checkbox"/>	<input checked="" type="checkbox"/>	<input checked="" type="checkbox"/>



## Aplikacja INOX

PVC	ALU	WOOD
<input checked="" type="checkbox"/>	<input checked="" type="checkbox"/>	<input type="checkbox"/>



## Wymiar minimalny panelu

PVC	ALU	WOOD
600x1650	600x1650	340x1400

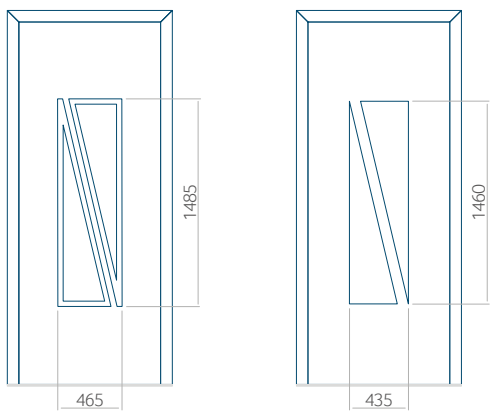


## Wymiar maksymalny panelu

PVC	ALU	WOOD
900x2100	1100x2300	840x2240



Klientom oferujemy panele z dwoma rodzajami wypełnienia – z piany poliuretanowej i sklejką lub z polistyrenu ekstrudowanego XPS, z których każde może mieć grubość 24, 36 i 48 mm. Panele, w zależności od upodobań klientów i wymagań technicznych wykonujemy z płyt HPL lub blachy aluminiowej. Płyty HPL okleinujemy, blachę lakierujemy. Natomiast w drzwiach drewnianych oferujemy panele o grubościach 24, 36 i 46 mm.



35 Wzór panelu

PVC	ALU	WOOD
●	●	○



Kolorystyka

AP/SAL	RAL	TEKNOS/RAL
●	●	○



Wypełnienia

HPL	ALU	WOOD
●	●	○



Aplikacja INOX

PVC	ALU	WOOD
●	●	○



Wymiar minimalny panelu

PVC	ALU	WOOD
600x1650	600x1650	○



Wymiar maksymalny panelu

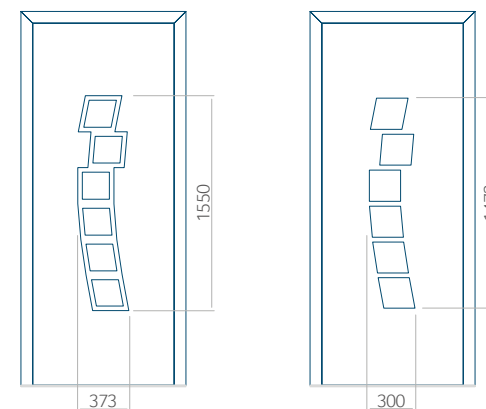
PVC	ALU	WOOD
900x2100	1100x2300	○



Widok z zewnątrz

Widok zewnętrzny panelu nie zmienia się przy zmianie położenia klamki.





### 36 Wzór panelu

PVC	ALU	WOOD
<input checked="" type="checkbox"/>	<input checked="" type="checkbox"/>	<input checked="" type="checkbox"/>



### Kolorystyka

AP/SAL	RAL	TEKNOS/RAL
<input checked="" type="checkbox"/>	<input checked="" type="checkbox"/>	<input checked="" type="checkbox"/>



### Wypełnienia

HPL	ALU	WOOD
<input checked="" type="checkbox"/>	<input checked="" type="checkbox"/>	<input checked="" type="checkbox"/>



### Aplikacja INOX

PVC	ALU	WOOD
<input checked="" type="checkbox"/>	<input checked="" type="checkbox"/>	<input type="checkbox"/>



### Wymiar minimalny panelu

PVC	ALU	WOOD
600x1650	600x1650	340x1400



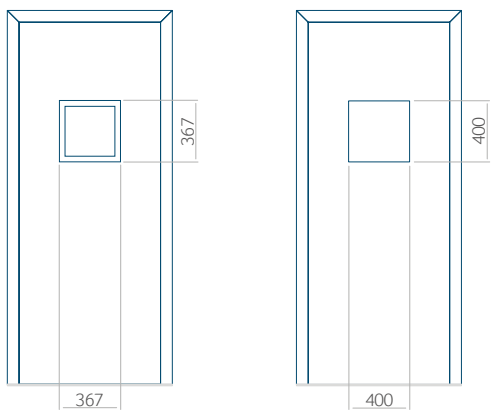
### Wymiar maksymalny panelu

PVC	ALU	WOOD
900x2100	1100x2300	840x2240



Klientom oferujemy panele z dwoma rodzajami wypełnienia – z piany poliuretanowej i sklejką lub z polistyrenu ekstrudowanego XPS, z których każde może mieć grubość 24, 36 i 48 mm. Panele, w zależności od upodobań klientów i wymagań technicznych wykonujemy z płyt HPL lub blachy aluminiowej. Płyty HPL klejimy, blachę lakierujemy. Natomiast w drzwiach drewnianych oferujemy panele o grubościach 24, 36 i 46 mm.





37 Wzór panelu

PVC	ALU	WOOD
●	●	●



Kolorystyka

AP/SAL	RAL	TEKNOS/RAL
●	●	●



Wypełnienia

HPL	ALU	WOOD
●	●	●



Aplikacja INOX

PVC	ALU	WOOD
●	●	●



Wymiar minimalny panelu

PVC	ALU	WOOD
600x1650	600x1650	340x1400



Wymiar maksymalny panelu

PVC	ALU	WOOD
900x2100	1100x2300	840x2240



Widok z zewnątrz

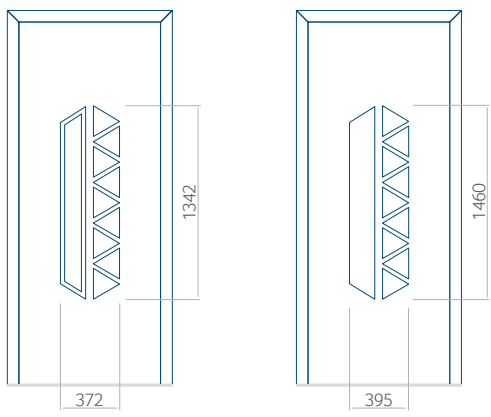
Widok zewnętrzny panelu nie zmienia się przy zmianie położenia klamki.





PVC | ALU | Wood

Widok z zewnątrz  
Widok zewnętrzny panela nie zmienia się przy zmianie położenia klamki.



38 Wzór panelu

PVC	ALU	WOOD
●	●	○



Kolorystyka

AP/SAL	RAL	TEKNOS/RAL
●	●	○



Wypełnienia

HPL	ALU	WOOD
●	●	○



Aplikacja INOX

PVC	ALU	WOOD
●	●	○



Wymiar minimalny panelu

PVC	ALU	WOOD
600x1650	600x1650	○



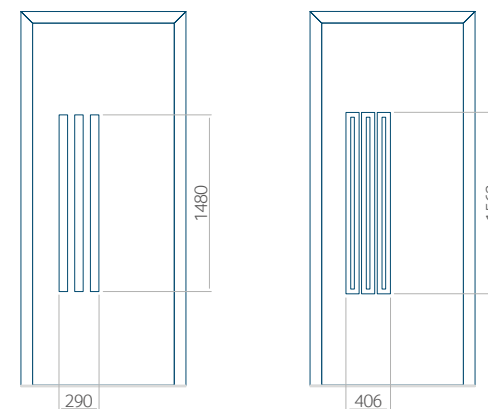
Wymiar maksymalny panelu

PVC	ALU	WOOD
900x2100	1100x2300	○



Klientom oferujemy panele z dwoma rodzajami wypełnienia – z piany poliuretanowej i sklejki lub z polistyrenu ekstrudowanego XPS, z których każde może mieć grubość 24, 36 i 48 mm. Panele, w zależności od upodobań klientów i wymagań technicznych wykonujemy z płyt HPL lub blachy aluminiowej. Płyty HPL okleinujemy, blachę lakierujemy. Natomiast w drzwiach drewnianych oferujemy panele o grubościach 24, 36 i 46 mm.





### 39 Wzór panelu

PVC	ALU	WOOD
<input checked="" type="radio"/>	<input checked="" type="radio"/>	<input type="radio"/>



### Kolorystyka

AP/SAL	RAL	TEKNOS/RAL
<input checked="" type="radio"/>	<input checked="" type="radio"/>	<input type="radio"/>



### Wypełnienia

HPL	ALU	WOOD
<input checked="" type="radio"/>	<input checked="" type="radio"/>	<input type="radio"/>



### Aplikacja INOX

PVC	ALU	WOOD
<input checked="" type="radio"/>	<input checked="" type="radio"/>	<input type="radio"/>



### Wymiar minimalny panelu

PVC	ALU	WOOD
600x1650	600x1650	<input type="radio"/>

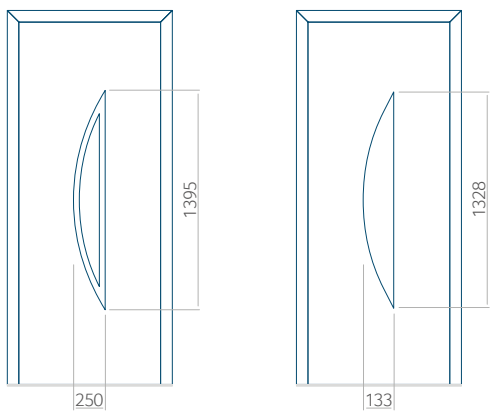


### Wymiar maksymalny panelu

PVC	ALU	WOOD
900x2100	1100x2300	<input type="radio"/>



Klientom oferujemy panele z dwoma rodzajami wypełnienia – z piany poliuretanowej i sklejki lub z polistyrenu ekstrudowanego XPS, z których każde może mieć grubość 24, 36 i 48 mm. Panele, w zależności od upodobań klientów i wymagań technicznych wykonujemy z płyt HPL lub blachy aluminiowej. Płyty HPL klejimy, blachę lakierujemy. Natomiast w drzwiach drewnianych oferujemy panele o grubościach 24, 36 i 46 mm.



40 Wzór panelu

PVC	ALU	WOOD
<input checked="" type="checkbox"/>	<input checked="" type="checkbox"/>	<input checked="" type="checkbox"/>



Kolorystyka

AP/SAL	RAL	TEKNOS/RAL
<input checked="" type="checkbox"/>	<input checked="" type="checkbox"/>	<input checked="" type="checkbox"/>



Wypełnienia

HPL	ALU	WOOD
<input checked="" type="checkbox"/>	<input checked="" type="checkbox"/>	<input checked="" type="checkbox"/>



Aplikacja INOX

PVC	ALU	WOOD
<input checked="" type="checkbox"/>	<input checked="" type="checkbox"/>	<input type="checkbox"/>



Wymiar minimalny panelu

PVC	ALU	WOOD
600x1650	600x1650	340x1400



Wymiar maksymalny panelu

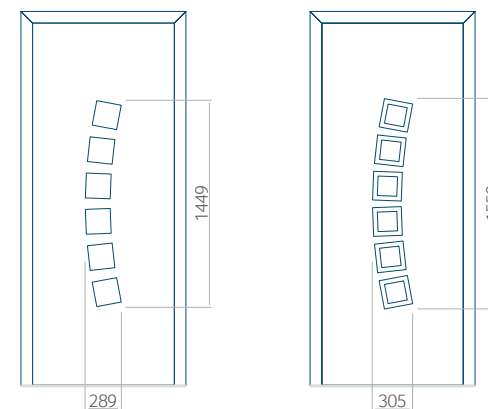
PVC	ALU	WOOD
900x2100	1100x2300	840x2240



Widok z zewnątrz

Widok zewnętrzny panelu nie zmienia się przy zmianie położenia klamki.





## 41 Wzór panelu

PVC	ALU	WOOD
<input checked="" type="checkbox"/>	<input checked="" type="checkbox"/>	<input checked="" type="checkbox"/>



## Kolorystyka

AP/SAL	RAL	TEKNOS/RAL
<input checked="" type="checkbox"/>	<input checked="" type="checkbox"/>	<input checked="" type="checkbox"/>



## Wypełnienia

HPL	ALU	WOOD
<input checked="" type="checkbox"/>	<input checked="" type="checkbox"/>	<input checked="" type="checkbox"/>



## Aplikacja INOX

PVC	ALU	WOOD
<input checked="" type="checkbox"/>	<input checked="" type="checkbox"/>	<input type="checkbox"/>



## Wymiar minimalny panelu

PVC	ALU	WOOD
600x1650	600x1650	340x1400

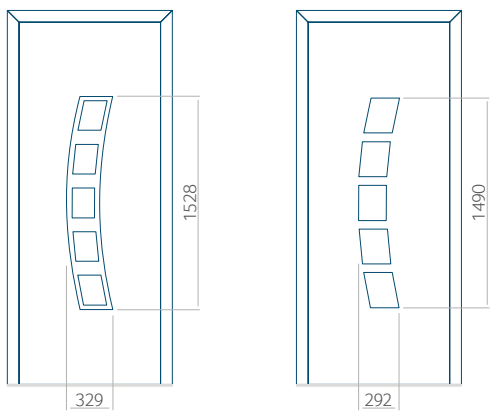


## Wymiar maksymalny panelu

PVC	ALU	WOOD
900x2100	1100x2300	840x2240



Klientom oferujemy panele z dwoma rodzajami wypełnienia – z piany poliuretanowej i sklejkę lub z polistyrenu ekstrudowanego XPS, z których każde może mieć grubość 24, 36 i 48 mm. Panele, w zależności od upodobań klientów i wymagań technicznych wykonujemy z płyt HPL lub blachy aluminiowej. Płyty HPL klejnimy, blachę lakierujemy. Natomiast w drzwiach drewnianych oferujemy panele o grubościach 24, 36 i 46 mm.



42 Wzór panelu

PVC	ALU	WOOD
●	●	●



Kolorystyka

AP/SAL	RAL	TEKNOS/RAL
●	●	●



Wypełnienia

HPL	ALU	WOOD
●	●	●



Aplikacja INOX

PVC	ALU	WOOD
●	●	○



Wymiar minimalny panelu

PVC	ALU	WOOD
600x1650	600x1650	340x1400



Wymiar maksymalny panelu

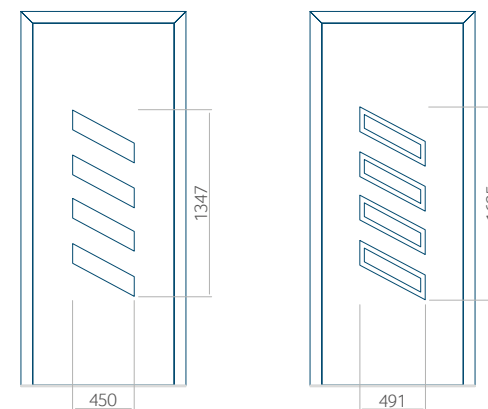
PVC	ALU	WOOD
900x2100	1100x2300	840x2240



Widok z zewnątrz

Widok zewnętrzny panelu nie zmienia się przy zmianie położenia klamki.





#### 43 Wzór panelu

PVC	ALU	WOOD
<input checked="" type="checkbox"/>	<input checked="" type="checkbox"/>	<input checked="" type="checkbox"/>



#### Kolorystyka

AP/SAL	RAL	TEKNOS/RAL
<input checked="" type="checkbox"/>	<input checked="" type="checkbox"/>	<input checked="" type="checkbox"/>



#### Wypełnienia

HPL	ALU	WOOD
<input checked="" type="checkbox"/>	<input checked="" type="checkbox"/>	<input checked="" type="checkbox"/>



#### Aplikacja INOX

PVC	ALU	WOOD
<input checked="" type="checkbox"/>	<input checked="" type="checkbox"/>	<input type="checkbox"/>



#### Wymiar minimalny panelu

PVC	ALU	WOOD
600x1650	600x1650	340x1400
<b>INOX</b> 600x1750	600x1750	○



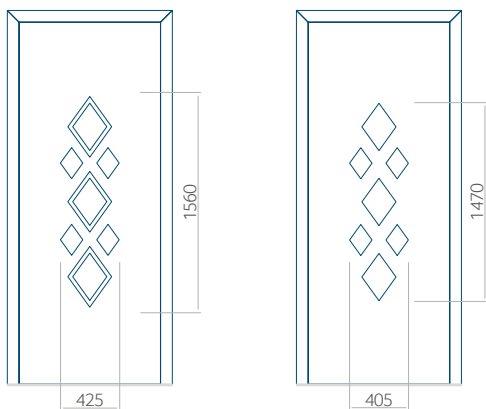
#### Wymiar maksymalny panelu

PVC	ALU	WOOD
900x2100	1100x2300	840x2240



Klientom oferujemy panele z dwoma rodzajami wypełnienia – z piany poliuretanowej i sklejkę lub z polistyrenu ekstrudowanego XPS, z których każde może mieć grubość 24, 36 i 48 mm. Panele, w zależności od upodobań klientów i wymagań technicznych wykonujemy z płyt HPL lub blachy aluminiowej. Płyty HPL okleinujemy, blachę lakierujemy. Natomiast w drzwiach drewnianych oferujemy panele o grubościach 24, 36 i 46 mm.





44 Wzór panelu

PVC	ALU	WOOD
<input checked="" type="checkbox"/>	<input checked="" type="checkbox"/>	<input type="checkbox"/>



Kolorystyka

AP/SAL	RAL	TEKNOS/RAL
<input checked="" type="checkbox"/>	<input checked="" type="checkbox"/>	<input type="checkbox"/>



Wypełnienia

HPL	ALU	WOOD
<input checked="" type="checkbox"/>	<input checked="" type="checkbox"/>	<input type="checkbox"/>



Aplikacja INOX

PVC	ALU	WOOD
<input checked="" type="checkbox"/>	<input checked="" type="checkbox"/>	<input type="checkbox"/>



Wymiar minimalny panelu

PVC	ALU	WOOD
600x1650	600x1650	<input type="checkbox"/>



Wymiar maksymalny panelu

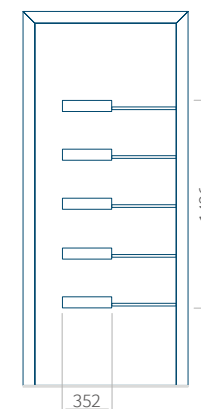
PVC	ALU	WOOD
900x2100	1100x2300	<input type="checkbox"/>



Widok z zewnątrz

Widok zewnętrzny panelu nie zmienia się przy zmianie położenia klamki.





#### 45 Wzór panelu

PVC	ALU	WOOD
<input checked="" type="checkbox"/>	<input checked="" type="checkbox"/>	<input checked="" type="checkbox"/>



#### Kolorystyka

AP/SAL	RAL	TEKNOS/RAL
<input checked="" type="checkbox"/>	<input checked="" type="checkbox"/>	<input checked="" type="checkbox"/>



#### Wypełnienia

HPL	ALU	WOOD
<input checked="" type="checkbox"/>	<input checked="" type="checkbox"/>	<input checked="" type="checkbox"/>



#### Aplikacja INOX

PVC	ALU	WOOD
<input checked="" type="checkbox"/>	<input checked="" type="checkbox"/>	<input type="checkbox"/>



#### Wymiar minimalny panelu

PVC	ALU	WOOD
600x1650	600x1650	340x1400



#### Wymiar maksymalny panelu

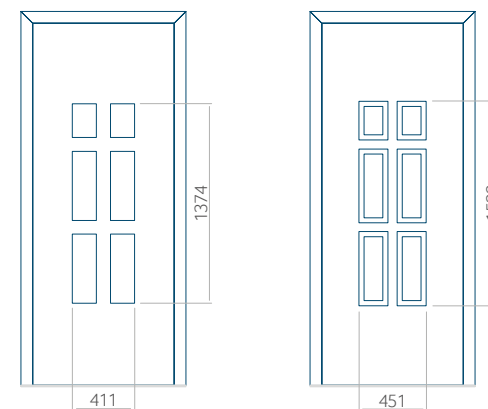
PVC	ALU	WOOD
900x2100	1100x2300	840x2240



Klientom oferujemy panele z dwoma rodzajami wypełnienia – z piany poliuretanowej i sklejki lub z polistyrenu ekstrudowanego XPS, z których każde może mieć grubość 24, 36 i 48 mm. Panele, w zależności od upodobań klientów i wymagań technicznych wykonujemy z płyt HPL lub blachy aluminiowej. Płyty HPL kleinujemy, blachę lakierujemy. Natomiast w drzwiach drewnianych oferujemy panele o grubościach 24, 36 i 46 mm.



Widok z zewnątrz  
Widok zewnętrzny panela nie zmienia się przy zmianie położenia klamki.



## 46 Wzór panelu

PVC	ALU	WOOD
<input checked="" type="checkbox"/>	<input checked="" type="checkbox"/>	<input checked="" type="checkbox"/>



## Kolorystyka

AP/SAL	RAL	TEKNOS/RAL
<input checked="" type="checkbox"/>	<input checked="" type="checkbox"/>	<input checked="" type="checkbox"/>



## Wypełnienia

HPL	ALU	WOOD
<input checked="" type="checkbox"/>	<input checked="" type="checkbox"/>	<input checked="" type="checkbox"/>



## Aplikacja INOX

PVC	ALU	WOOD
<input checked="" type="checkbox"/>	<input checked="" type="checkbox"/>	<input checked="" type="checkbox"/>



## Wymiar minimalny panelu

PVC	ALU	WOOD
600x1650	600x1650	340x1400

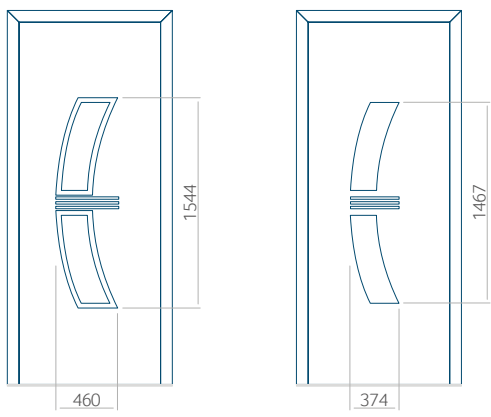


## Wymiar maksymalny panelu

PVC	ALU	WOOD
900x2100	1100x2300	840x2240



Klientom oferujemy panele z dwoma rodzajami wypełnienia – z piany poliuretanowej i sklejkę lub z polistyrenu ekstrudowanego XPS, z których każde może mieć grubość 24, 36 i 48 mm. Panele, w zależności od upodobań klientów i wymagań technicznych wykonujemy z płyt HPL lub blachy aluminiowej. Płyty HPL kleinujemy, blachę lakierujemy. Natomiast w drzwiach drewnianych oferujemy panele o grubościach 24, 36 i 46 mm.



47 Wzór panelu

PVC	ALU	WOOD
<input checked="" type="checkbox"/>	<input checked="" type="checkbox"/>	<input type="checkbox"/>



Kolorystyka

AP/SAL	RAL	TEKNOS/RAL
<input checked="" type="checkbox"/>	<input checked="" type="checkbox"/>	<input type="checkbox"/>



Wypełnienia

HPL	ALU	WOOD
<input checked="" type="checkbox"/>	<input checked="" type="checkbox"/>	<input type="checkbox"/>



Aplikacja INOX

PVC	ALU	WOOD
<input checked="" type="checkbox"/>	<input checked="" type="checkbox"/>	<input type="checkbox"/>



Wymiar minimalny panelu

PVC	ALU	WOOD
600x1650	600x1650	<input type="checkbox"/>



Wymiar maksymalny panelu

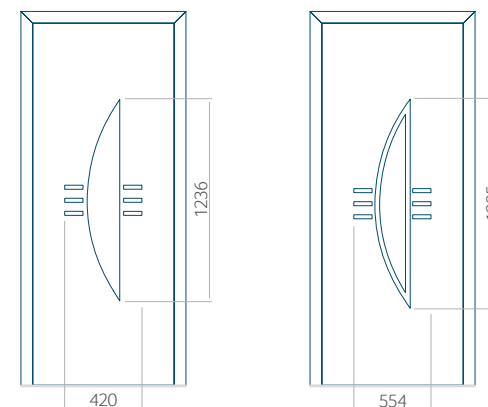
PVC	ALU	WOOD
900x2100	1100x2300	<input type="checkbox"/>



Widok z zewnątrz

Widok zewnętrzny panelu nie zmienia się przy zmianie położenia klamki.





#### 48 Wzór panelu

PVC	ALU	WOOD
<input checked="" type="radio"/>	<input checked="" type="radio"/>	<input type="radio"/>



#### Kolorystyka

AP/SAL	RAL	TEKNOS/RAL
<input checked="" type="radio"/>	<input checked="" type="radio"/>	<input type="radio"/>



#### Wypełnienia

HPL	ALU	WOOD
<input checked="" type="radio"/>	<input checked="" type="radio"/>	<input type="radio"/>



#### Aplikacja INOX

PVC	ALU	WOOD
<input checked="" type="radio"/>	<input checked="" type="radio"/>	<input type="radio"/>



#### Wymiar minimalny panelu

PVC	ALU	WOOD
600x1650	600x1650	<input type="radio"/>

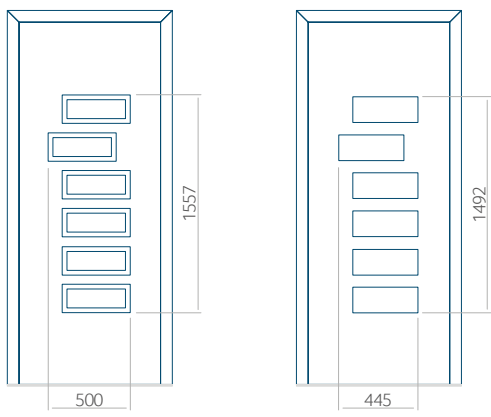


#### Wymiar maksymalny panelu

PVC	ALU	WOOD
900x2100	1100x2300	<input type="radio"/>



Klientom oferujemy panele z dwoma rodzajami wypełnienia – z piany poliuretanowej i sklejkę lub z polistyrenu ekstrudowanego XPS, z których każde może mieć grubość 24, 36 i 48 mm. Panele, w zależności od upodobań klientów i wymagań technicznych wykonujemy z płyt HPL lub blachy aluminiowej. Płyty HPL okleinujemy, blachę lakierujemy. Natomiast w drzwiach drewnianych oferujemy panele o grubościach 24, 36 i 46 mm.



49 Wzór panelu

PVC	ALU	WOOD
●	●	●



Kolorystyka

AP/SAL	RAL	TEKNOS/RAL
●	●	●



Wypełnienia

HPL	ALU	WOOD
●	●	●



Aplikacja INOX

PVC	ALU	WOOD
●	●	●



Wymiar minimalny panelu

PVC	ALU	WOOD
600x1650	600x1650	340x1400



Wymiar maksymalny panelu

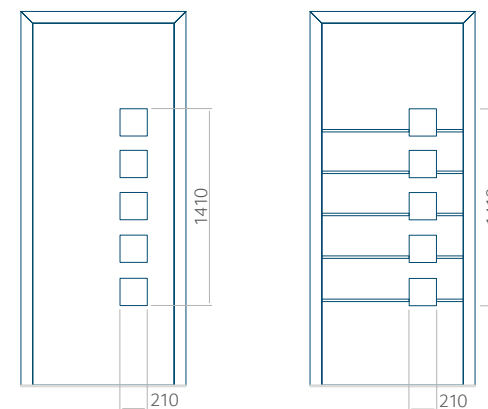
PVC	ALU	WOOD
900x2100	1100x2300	840x2240



Widok z zewnątrz

Widok zewnętrzny panelu nie zmienia się przy zmianie położenia klamki.





## 50 Wzór panelu

PVC	ALU	WOOD
<input checked="" type="checkbox"/>	<input checked="" type="checkbox"/>	<input checked="" type="checkbox"/>



## Kolorystyka

AP/SAL	RAL	TEKNOS/RAL
<input checked="" type="checkbox"/>	<input checked="" type="checkbox"/>	<input checked="" type="checkbox"/>



## Wypełnienia

HPL	ALU	WOOD
<input checked="" type="checkbox"/>	<input checked="" type="checkbox"/>	<input checked="" type="checkbox"/>



## Aplikacja INOX

PVC	ALU	WOOD
<input checked="" type="checkbox"/>	<input checked="" type="checkbox"/>	<input type="checkbox"/>



## Wymiar minimalny panelu

PVC	ALU	WOOD
600x1650	600x1650	340x1400



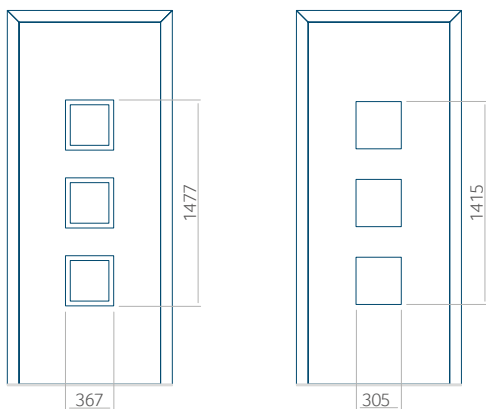
## Wymiar maksymalny panelu

PVC	ALU	WOOD
900x2100	1100x2300	840x2240



Klientom oferujemy panele z dwoma rodzajami wypełnienia – z piany poliuretanowej i sklejkę lub z polistyrenu ekstrudowanego XPS, z których każde może mieć grubość 24, 36 i 48 mm. Panele, w zależności od upodobań klientów i wymagań technicznych wykonujemy z płyt HPL lub blachy aluminiowej. Płyty HPL okleinujemy, blachę lakierujemy. Natomiast w drzwiach drewnianych oferujemy panele o grubościach 24, 36 i 46 mm.





51 Wzór panelu

PVC	ALU	WOOD
●	●	●



Kolorystyka

AP/SAL	RAL	TEKNOS/RAL
●	●	●



Wypełnienia

HPL	ALU	WOOD
●	●	●



Aplikacja INOX

PVC	ALU	WOOD
●	●	●



Wymiar minimalny panelu

PVC	ALU	WOOD
600x1650	600x1650	340x1400



Wymiar maksymalny panelu

PVC	ALU	WOOD
900x2100	1100x2300	840x2240



Widok z zewnątrz

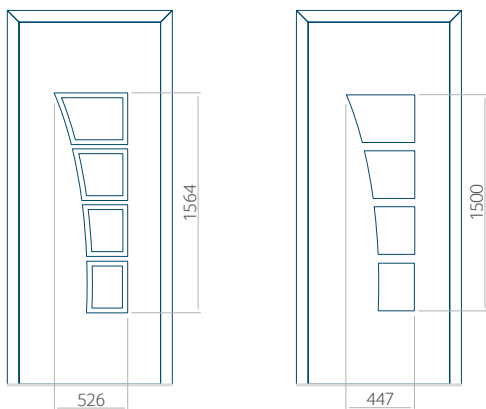
Widok zewnętrzny panelu nie zmienia się przy zmianie położenia klamki.





PVC | ALU | Wood

Widok z zewnątrz  
Widok zewnętrzny panela nie zmienia się przy zmianie położenia klamki.



52 Wzór panelu

PVC	ALU	WOOD
●	●	●



Kolorystyka

AP/SAL	RAL	TEKNOS/RAL
●	●	●



Wypełnienia

HPL	ALU	WOOD
●	●	●



Aplikacja INOX

PVC	ALU	WOOD
●	●	○



Wymiar minimalny panelu

PVC	ALU	WOOD
600x1650	600x1650	340x1400



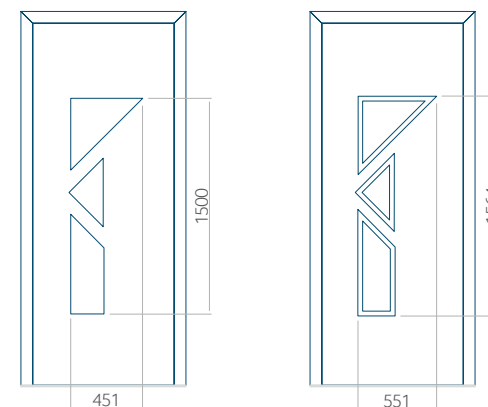
Wymiar maksymalny panelu

PVC	ALU	WOOD
900x2100	1100x2300	840x2240



Klientom oferujemy panele z dwoma rodzajami wypełnienia – z piany poliuretanowej i sklejki lub z polistyrenu ekstrudowanego XPS, z których każde może mieć grubość 24, 36 i 48 mm. Panele, w zależności od upodobań klientów i wymagań technicznych wykonujemy z płyt HPL lub blachy aluminiowej. Płyty HPL okleinujemy, blachę lakierujemy. Natomiast w drzwiach drewnianych oferujemy panele o grubościach 24, 36 i 46 mm.





### 53 Wzór panelu

PVC	ALU	WOOD
<input checked="" type="radio"/>	<input checked="" type="radio"/>	<input type="radio"/>



### Kolorystyka

AP/SAL	RAL	TEKNOS/RAL
<input checked="" type="radio"/>	<input checked="" type="radio"/>	<input type="radio"/>



### Wypełnienia

HPL	ALU	WOOD
<input checked="" type="radio"/>	<input checked="" type="radio"/>	<input type="radio"/>



### Aplikacja INOX

PVC	ALU	WOOD
<input checked="" type="radio"/>	<input checked="" type="radio"/>	<input type="radio"/>



### Wymiar minimalny panelu

PVC	ALU	WOOD
600x1650	600x1650	<input type="radio"/>

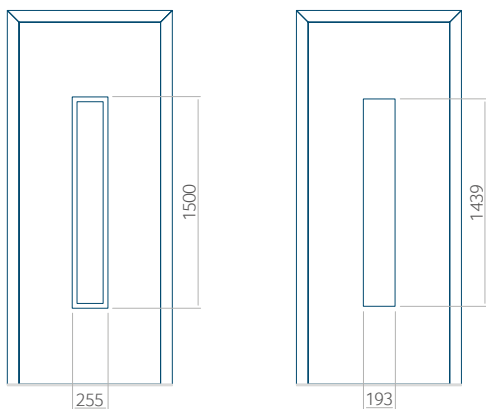


### Wymiar maksymalny panelu

PVC	ALU	WOOD
900x2100	1100x2300	<input type="radio"/>



Klientom oferujemy panele z dwoma rodzajami wypełnienia – z piany poliuretanowej i sklejki lub z polistyrenu ekstrudowanego XPS, z których każde może mieć grubość 24, 36 i 48 mm. Panele, w zależności od upodobań klientów i wymagań technicznych wykonujemy z płyt HPL lub blachy aluminiowej. Płyty HPL okleinujemy, blachę lakierujemy. Natomiast w drzwiach drewnianych oferujemy panele o grubościach 24, 36 i 46 mm.



54 Wzór panelu

PVC	ALU	WOOD
●	●	●



Kolorystyka

AP/SAL	RAL	TEKNOS/RAL
●	●	●



Wypełnienia

HPL	ALU	WOOD
●	●	●



Aplikacja INOX

PVC	ALU	WOOD
●	●	●



Wymiar minimalny panelu

PVC	ALU	WOOD
600x1650	600x1650	340x1400



Wymiar maksymalny panelu

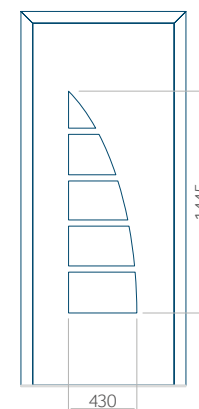
PVC	ALU	WOOD
900x2100	1100x2300	840x2240



Widok z zewnątrz

Widok zewnętrzny panelu nie zmienia się przy zmianie położenia klamki.





#### 55 Wzór panelu

PVC	ALU	WOOD
<input checked="" type="radio"/>	<input checked="" type="radio"/>	<input type="radio"/>



#### Kolorystyka

AP/SAL	RAL	TEKNOS/RAL
<input checked="" type="radio"/>	<input checked="" type="radio"/>	<input type="radio"/>



#### Wypełnienia

HPL	ALU	WOOD
<input checked="" type="radio"/>	<input checked="" type="radio"/>	<input type="radio"/>



#### Aplikacja INOX

PVC	ALU	WOOD
<input type="radio"/>	<input type="radio"/>	<input type="radio"/>



#### Wymiar minimalny panelu

PVC	ALU	WOOD
600x1650	600x1650	<input type="radio"/>

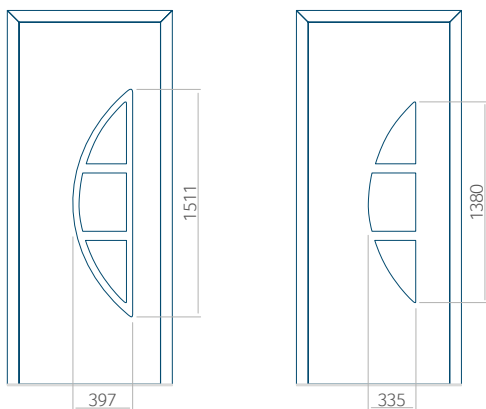


#### Wymiar maksymalny panelu

PVC	ALU	WOOD
900x2100	1100x2300	<input type="radio"/>



Klientom oferujemy panele z dwoma rodzajami wypełnienia – z piany poliuretanowej i sklejkę lub z polistyrenu ekstrudowanego XPS, z których każde może mieć grubość 24, 36 i 48 mm. Panele, w zależności od upodobań klientów i wymagań technicznych wykonujemy z płyt HPL lub blachy aluminiowej. Płyty HPL okleinujemy, blachę lakierujemy. Natomiast w drzwiach drewnianych oferujemy panele o grubościach 24, 36 i 46 mm.



56 Wzór panelu

PVC	ALU	WOOD
●	●	○



Kolorystyka

AP/SAL	RAL	TEKNOS/RAL
●	●	○



Wypełnienia

HPL	ALU	WOOD
●	●	○



Aplikacja INOX

PVC	ALU	WOOD
●	●	○



Wymiar minimalny panelu

PVC	ALU	WOOD
600x1650	600x1650	○



Wymiar maksymalny panelu

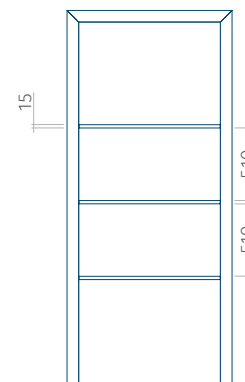
PVC	ALU	WOOD
900x2100	1100x2300	○



Widok z zewnątrz

Widok zewnętrzny panelu nie zmienia się przy zmianie położenia klamki.





Panel występuje w wersji z węższym ryflowaniem (6 mm) w którym nie występuje aplikacja inox - wzór panelu 111, natomiast wzór ten w panelu Wood ma ryflowanie 4 mm.

#### 57 Wzór panelu

PVC	ALU	WOOD
●	●	●



#### Kolorystyka

AP/SAL	RAL	TEKNOS/RAL
●	●	●



#### Wypełnienia

HPL	ALU	WOOD
●	●	●



#### Aplikacja INOX

PVC	ALU	WOOD
●	●	●



#### Wymiar minimalny panelu

PVC	ALU	WOOD
- x1650	- x1650	340x1400



#### Wymiar maksymalny panelu

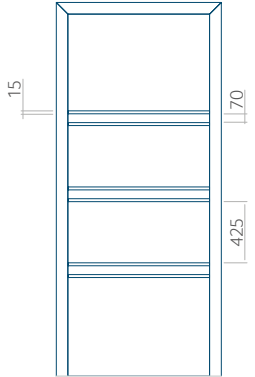
PVC	ALU	WOOD
900x2100	1100x2300	840x2240



ryflowanie w panelu o grubości 24 mm tylko w wersji PLUS

Klientom oferujemy panele z dwoma rodzajami wypełnienia – z piany poliuretanowej i sklejki lub z polistyrenu ekstrudowanego XPS, z których każde może mieć grubość 24, 36 i 48 mm. Panele, w zależności od upodobań klientów i wymagań technicznych wykonujemy z płyt HPL lub blachy aluminiowej. Płyty HPL okleinujemy, blachę lakierujemy. Natomiast w drzwiach drewnianych oferujemy panele o grubościach 24, 36 i 46 mm.





Panel występuje w wersji z węższym ryflowaniem (6 mm) w którym nie występuje aplikacja inox - wzór panelu 112, natomiast wzór ten w panelu Wood ma ryflowanie 4 mm.

58 Wzór panelu

PVC	ALU	WOOD
●	●	●



Kolorystyka

AP/SAL	RAL	TEKNOS/RAL
●	●	●



Wypełnienia

HPL	ALU	WOOD
●	●	●



Aplikacja INOX

PVC	ALU	WOOD
●	●	●



Wymiar minimalny panelu

PVC	ALU	WOOD
-x1650	-x1650	340x1400



Wymiar maksymalny panelu

PVC	ALU	WOOD
900x2100	1100x2300	840x2240

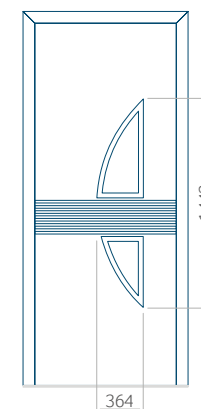


ryflowanie w panelu o grubości 24 mm tylko w wersji PLUS



Widok z zewnątrz  
Widok zewnętrzny panelu nie zmienia się przy zmianie położenia klamki.





## 59 Wzór panelu

PVC	ALU	WOOD
<input checked="" type="radio"/>	<input checked="" type="radio"/>	<input type="radio"/>



## Kolorystyka

AP/SAL	RAL	TEKNOS/RAL
<input checked="" type="radio"/>	<input checked="" type="radio"/>	<input type="radio"/>



## Wypełnienia

HPL	ALU	WOOD
<input checked="" type="radio"/>	<input checked="" type="radio"/>	<input type="radio"/>



## Aplikacja INOX

PVC	ALU	WOOD
<input checked="" type="radio"/>	<input checked="" type="radio"/>	<input type="radio"/>



## Wymiar minimalny panelu

PVC	ALU	WOOD
600x1650	600x1650	<input type="radio"/>



## Wymiar maksymalny panelu

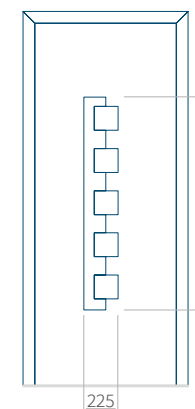
PVC	ALU	WOOD
900x2100	1100x2300	<input type="radio"/>



Klientom oferujemy panele z dwoma rodzajami wypełnienia – z piany poliuretanowej i sklejki lub z polistyrenu ekstrudowanego XPS, z których każde może mieć grubość 24, 36 i 48 mm. Panele, w zależności od upodobań klientów i wymagań technicznych wykonujemy z płyt HPL lub blachy aluminiowej. Płyty HPL kleinujemy, blachę lakierujemy. Natomiast w drzwiach drewnianych oferujemy panele o grubościach 24, 36 i 46 mm.



Widok z zewnątrz  
Widok zewnętrzny panela nie zmienia się przy zmianie położenia klamki.



## 60 Wzór panelu

PVC	ALU	WOOD
<input checked="" type="radio"/>	<input checked="" type="radio"/>	<input type="radio"/>



## Kolorystyka

AP/SAL	RAL	TEKNOS/RAL
<input checked="" type="radio"/>	<input checked="" type="radio"/>	<input type="radio"/>



## Wypełnienia

HPL	ALU	WOOD
<input checked="" type="radio"/>	<input checked="" type="radio"/>	<input type="radio"/>



## Aplikacja INOX

PVC	ALU	WOOD
<input checked="" type="radio"/>	<input checked="" type="radio"/>	<input type="radio"/>



## Wymiar minimalny panelu

PVC	ALU	WOOD
600x1650	600x1650	<input type="radio"/>

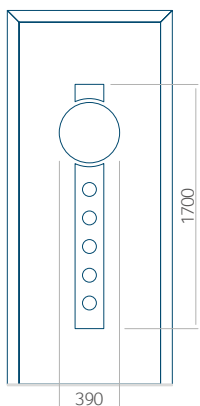


## Wymiar maksymalny panelu

PVC	ALU	WOOD
900x2100	1100x2300	<input type="radio"/>



Klientom oferujemy panele z dwoma rodzajami wypełnienia – z piany poliuretanowej i sklejki lub z polistyrenu ekstrudowanego XPS, z których każde może mieć grubość 24, 36 i 48 mm. Panele, w zależności od upodobań klientów i wymagań technicznych wykonujemy z płyt HPL lub blachy aluminiowej. Płyty HPL okleinujemy, blachę lakierujemy. Natomiast w drzwiach drewnianych oferujemy panele o grubościach 24, 36 i 46 mm.



61 Wzór panelu

PVC	ALU	WOOD
●	●	○



Kolorystyka

AP/SAL	RAL	TEKNOS/RAL
●	●	○



Wypełnienia

HPL	ALU	WOOD
●	●	○



Aplikacja INOX

PVC	ALU	WOOD
●	●	○



Wymiar minimalny panelu

PVC	ALU	WOOD
600x1750	600x1750	○



Wymiar maksymalny panelu

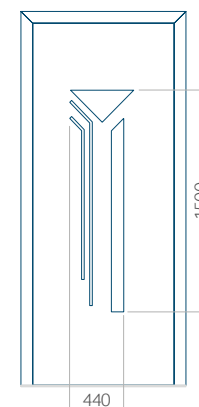
PVC	ALU	WOOD
900x2100	1100x2300	○



Widok z zewnątrz

Widok zewnętrzny panelu nie zmienia się przy zmianie położenia klamki.





## 62 Wzór panelu

PVC	ALU	WOOD
<input checked="" type="radio"/>	<input checked="" type="radio"/>	<input type="radio"/>



## Kolorystyka

AP/SAL	RAL	TEKNOS/RAL
<input checked="" type="radio"/>	<input checked="" type="radio"/>	<input type="radio"/>



## Wypełnienia

HPL	ALU	WOOD
<input checked="" type="radio"/>	<input checked="" type="radio"/>	<input type="radio"/>



## Aplikacja INOX

PVC	ALU	WOOD
<input type="radio"/>	<input type="radio"/>	<input type="radio"/>



## Wymiar minimalny panelu

PVC	ALU	WOOD
600x1650	600x1650	<input type="radio"/>



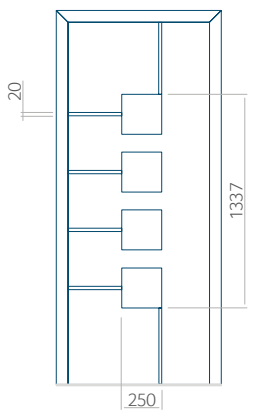
## Wymiar maksymalny panelu

PVC	ALU	WOOD
900x2100	1100x2300	<input type="radio"/>



ryflowanie w panelu o grubości  
24 mm bez wypełnienia PLUS

Klientom oferujemy panele z dwoma rodzajami wypełnienia – z piany poliuretanowej i sklejki lub z polistyrenu ekstrudowanego XPS, z których każde może mieć grubość 24, 36 i 48 mm. Panele, w zależności od upodobań klientów i wymagań technicznych wykonujemy z płyt HPL lub blachy aluminiowej. Płyty HPL okleinujemy, blachę lakierujemy. Natomiast w drzwiach drewnianych oferujemy panele o grubościach 24, 36 i 46 mm.



63 Wzór panelu

PVC	ALU	WOOD
●	●	○



Kolorystyka

AP/SAL	RAL	TEKNOS/RAL
●	●	○



Wypełnienia

HPL	ALU	WOOD
●	●	○



Aplikacja INOX

PVC	ALU	WOOD
●	●	○



Wymiar minimalny panelu

PVC	ALU	WOOD
600x1650	600x1650	○



Wymiar maksymalny panelu

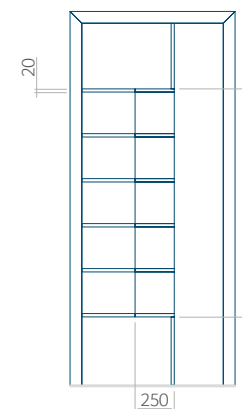
PVC	ALU	WOOD
900x2100	1100x2300	○



Widok z zewnątrz

Widok zewnętrzny panelu nie zmienia się przy zmianie położenia klamki.





## 64 Wzór panelu

PVC	ALU	WOOD
<input checked="" type="radio"/>	<input checked="" type="radio"/>	<input type="radio"/>



## Kolorystyka

AP/SAL	RAL	TEKNOS/RAL
<input checked="" type="radio"/>	<input checked="" type="radio"/>	<input type="radio"/>



## Wypełnienia

HPL	ALU	WOOD
<input checked="" type="radio"/>	<input checked="" type="radio"/>	<input type="radio"/>



## Aplikacja INOX

PVC	ALU	WOOD
<input checked="" type="radio"/>	<input checked="" type="radio"/>	<input type="radio"/>



## Wymiar minimalny panelu

PVC	ALU	WOOD
600x1650	600x1650	<input type="radio"/>



## Wymiar maksymalny panelu

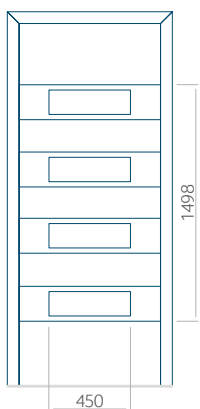
PVC	ALU	WOOD
900x2100	1100x2300	<input type="radio"/>



szyba częściowo piaskowana

Klientom oferujemy panele z dwoma rodzajami wypełnienia – z piany poliuretanowej i sklejki lub z polistyrenu ekstrudowanego XPS, z których każde może mieć grubość 24, 36 i 48 mm. Panele, w zależności od upodobań klientów i wymagań technicznych wykonujemy z płyt HPL lub blachy aluminiowej. Płyty HPL okleinujemy, blachę lakierujemy. Natomiast w drzwiach drewnianych oferujemy panele o grubościach 24, 36 i 46 mm.





65 Wzór panelu

PVC	ALU	WOOD
<input checked="" type="radio"/>	<input checked="" type="radio"/>	<input type="radio"/>



Kolorystyka

AP/SAL	RAL	TEKNOS/RAL
<input checked="" type="radio"/>	<input checked="" type="radio"/>	<input type="radio"/>



Wypełnienia

HPL	ALU	WOOD
<input checked="" type="radio"/>	<input checked="" type="radio"/>	<input type="radio"/>



Aplikacja INOX

PVC	ALU	WOOD
<input checked="" type="radio"/>	<input checked="" type="radio"/>	<input type="radio"/>



Wymiar minimalny panelu

PVC	ALU	WOOD
600x1650	600x1650	<input type="radio"/>



Wymiar maksymalny panelu

PVC	ALU	WOOD
900x2100	1100x2300	<input type="radio"/>



Widok z zewnątrz

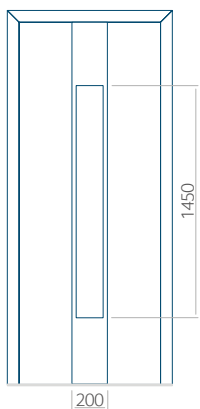
Widok zewnętrzny panelu nie zmienia się przy zmianie położenia klamki.





PVC | ALU | Wood

Widok z zewnątrz  
Widok zewnętrzny panela nie zmienia się przy zmianie położenia klamki.



66 Wzór panelu

PVC	ALU	WOOD
●	●	○



Kolorystyka

AP/SAL	RAL	TEKNOS/RAL
●	●	○



Wypełnienia

HPL	ALU	WOOD
●	●	○



Aplikacja INOX

PVC	ALU	WOOD
●	●	○



Wymiar minimalny panelu

PVC	ALU	WOOD
600x1650	600x1650	○



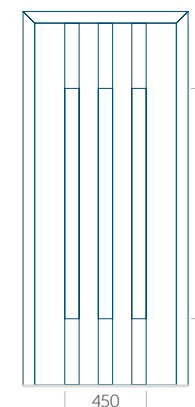
Wymiar maksymalny panelu

PVC	ALU	WOOD
900x2100	1100x2300	○



Klientom oferujemy panele z dwoma rodzajami wypełnienia – z piany poliuretanowej i sklejkę lub z polistyrenu ekstrudowanego XPS, z których każde może mieć grubość 24, 36 i 48 mm. Panele, w zależności od upodobań klientów i wymagań technicznych wykonujemy z płyt HPL lub blachy aluminiowej. Płyty HPL okleinujemy, blachę lakierujemy. Natomiast w drzwiach drewnianych oferujemy panele o grubościach 24, 36 i 46 mm.





## 67 Wzór panelu

PVC	ALU	WOOD
<input checked="" type="radio"/>	<input checked="" type="radio"/>	<input type="radio"/>



## Kolorystyka

AP/SAL	RAL	TEKNOS/RAL
<input checked="" type="radio"/>	<input checked="" type="radio"/>	<input type="radio"/>



## Wypełnienia

HPL	ALU	WOOD
<input checked="" type="radio"/>	<input checked="" type="radio"/>	<input type="radio"/>



## Aplikacja INOX

PVC	ALU	WOOD
<input checked="" type="radio"/>	<input checked="" type="radio"/>	<input type="radio"/>



## Wymiar minimalny panelu

PVC	ALU	WOOD
600x1650	600x1650	<input type="radio"/>

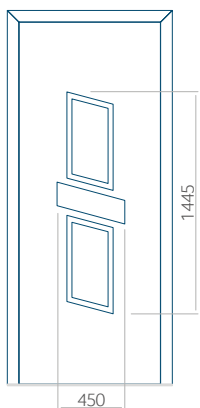


## Wymiar maksymalny panelu

PVC	ALU	WOOD
900x2100	1100x2300	<input type="radio"/>



Klientom oferujemy panele z dwoma rodzajami wypełnienia – z piany poliuretanowej i sklejki lub z polistyrenu ekstrudowanego XPS, z których każde może mieć grubość 24, 36 i 48 mm. Panele, w zależności od upodobań klientów i wymagań technicznych wykonujemy z płyt HPL lub blachy aluminiowej. Płyty HPL okleinujemy, blachę lakierujemy. Natomiast w drzwiach drewnianych oferujemy panele o grubościach 24, 36 i 46 mm.



68 Wzór panelu

PVC	ALU	WOOD
<input checked="" type="checkbox"/>	<input checked="" type="checkbox"/>	<input type="checkbox"/>



Kolorystyka

AP/SAL	RAL	TEKNOS/RAL
<input checked="" type="checkbox"/>	<input checked="" type="checkbox"/>	<input type="checkbox"/>



Wypełnienia

HPL	ALU	WOOD
<input checked="" type="checkbox"/>	<input checked="" type="checkbox"/>	<input type="checkbox"/>



Aplikacja INOX

PVC	ALU	WOOD
<input checked="" type="checkbox"/>	<input checked="" type="checkbox"/>	<input type="checkbox"/>



Wymiar minimalny panelu

PVC	ALU	WOOD
600x1650	600x1650	<input type="checkbox"/>



Wymiar maksymalny panelu

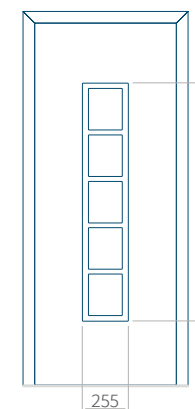
PVC	ALU	WOOD
900x2100	1100x2300	<input type="checkbox"/>



Widok z zewnątrz

Widok zewnętrzny panelu nie zmienia się przy zmianie położenia klamki.





## 69 Wzór panelu

PVC	ALU	WOOD
<input checked="" type="radio"/>	<input checked="" type="radio"/>	<input type="radio"/>



## Kolorystyka

AP/SAL	RAL	TEKNOS/RAL
<input checked="" type="radio"/>	<input checked="" type="radio"/>	<input type="radio"/>



## Wypełnienia

HPL	ALU	WOOD
<input checked="" type="radio"/>	<input checked="" type="radio"/>	<input type="radio"/>



## Aplikacja INOX

PVC	ALU	WOOD
<input checked="" type="radio"/>	<input checked="" type="radio"/>	<input type="radio"/>



## Wymiar minimalny panelu

PVC	ALU	WOOD
600x1650	600x1650	<input type="radio"/>

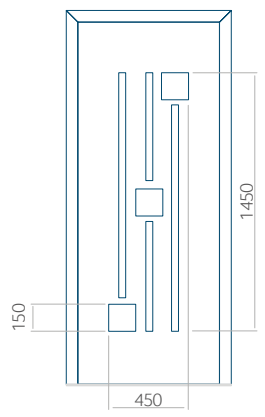


## Wymiar maksymalny panelu

PVC	ALU	WOOD
900x2100	1100x2300	<input type="radio"/>



Klientom oferujemy panele z dwoma rodzajami wypełnienia – z piany poliuretanowej i sklejki lub z polistyrenu ekstrudowanego XPS, z których każde może mieć grubość 24, 36 i 48 mm. Panele, w zależności od upodobań klientów i wymagań technicznych wykonujemy z płyt HPL lub blachy aluminiowej. Płyty HPL okleinujemy, blachę lakierujemy. Natomiast w drzwiach drewnianych oferujemy panele o grubościach 24, 36 i 46 mm.



70 Wzór panelu

PVC	ALU	WOOD
●	●	○



Kolorystyka

AP/SAL	RAL	TEKNOS/RAL
●	●	○



Wypełnienia

HPL	ALU	WOOD
●	●	○



Aplikacja INOX

PVC	ALU	WOOD
●	●	○



Wymiar minimalny panelu

PVC	ALU	WOOD
600x1650	600x1650	○



Wymiar maksymalny panelu

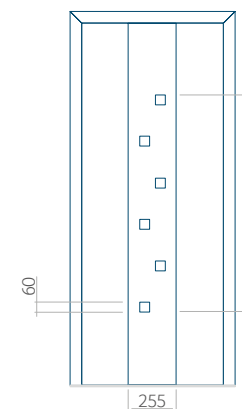
PVC	ALU	WOOD
900x2100	1100x2300	○



Widok z zewnątrz

Widok zewnętrzny panelu nie zmienia się przy zmianie położenia klamki.





## 71 Wzór panelu

PVC	ALU	WOOD
<input checked="" type="radio"/>	<input checked="" type="radio"/>	<input type="radio"/>



## Kolorystyka

AP/SAL	RAL	TEKNOS/RAL
<input checked="" type="radio"/>	<input checked="" type="radio"/>	<input type="radio"/>



## Wypełnienia

HPL	ALU	WOOD
<input checked="" type="radio"/>	<input checked="" type="radio"/>	<input type="radio"/>



## Aplikacja INOX

PVC	ALU	WOOD
<input checked="" type="radio"/>	<input checked="" type="radio"/>	<input type="radio"/>



## Wymiar minimalny panelu

PVC	ALU	WOOD
600x1650	600x1650	<input type="radio"/>



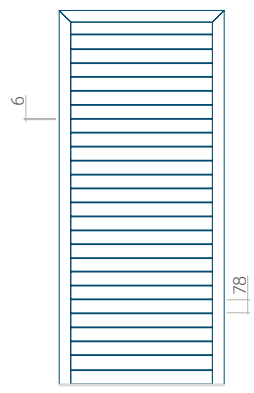
## Wymiar maksymalny panelu

PVC	ALU	WOOD
900x2100	1100x2300	<input type="radio"/>



Klientom oferujemy panele z dwoma rodzajami wypełnienia – z piany poliuretanowej i sklejki lub z polistyrenu ekstrudowanego XPS, z których każde może mieć grubość 24, 36 i 48 mm. Panele, w zależności od upodobań klientów i wymagań technicznych wykonujemy z płyt HPL lub blachy aluminiowej. Płyty HPL okleinujemy, blachę lakierujemy. Natomiast w drzwiach drewnianych oferujemy panele o grubościach 24, 36 i 46 mm.





Wymiar ryflowania w panelach Wood to 4 mm

72 Wzór panelu

PVC	ALU	WOOD
●	●	●



Kolorystyka

AP/SAL	RAL	TEKNOS/RAL
●	●	●



Wypełnienia

HPL	ALU	WOOD
●	●	●



Aplikacja INOX

PVC	ALU	WOOD
○	○	○



Wymiar minimalny panelu

PVC	ALU	WOOD
○	○	340x1400



Wymiar maksymalny panelu

PVC	ALU	WOOD
900x2100	1100x2300	840x2240



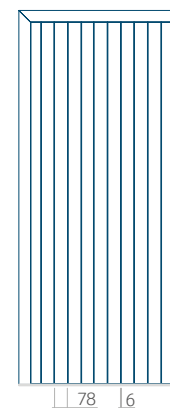
ryflowanie w panelu o grubości 24 mm bez wypełnienia PLUS



Widok z zewnątrz

Widok zewnętrzny panelu nie zmienia się przy zmianie położenia klamki.





Wymiar ryflowania  
w panelach Wood  
to 4 mm

### 73 Wzór panelu

PVC	ALU	WOOD
●	●	●



### Kolorystyka

AP/SAL	RAL	TEKNOS/RAL
●	●	●



### Wypełnienia

HPL	ALU	WOOD
●	●	●



### Aplikacja INOX

PVC	ALU	WOOD
○	○	○



### Wymiar minimalny panelu

PVC	ALU	WOOD
○	○	340x1400



### Wymiar maksymalny panelu

PVC	ALU	WOOD
●	●	●
900x2100	1100x2300	840x2240

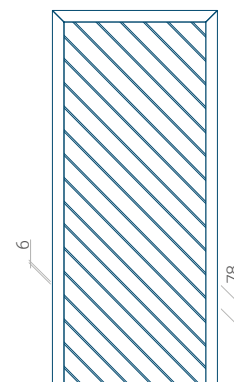


ryflowanie w panelu o grubości  
24 mm bez wypełnienia PLUS

Klientom oferujemy panele z dwoma rodzajami wypełnienia – z piany poliuretanowej i sklejki lub z polistyrenu ekstrudowanego XPS, z których każde może mieć grubość 24, 36 i 48 mm. Panele, w zależności od upodobań klientów i wymagań technicznych wykonujemy z płyt HPL lub blachy aluminiowej. Płyty HPL okleinujemy, blachę lakierujemy. Natomiast w drzwiach drewnianych oferujemy panele o grubościach 24, 36 i 46 mm.



Widok z zewnątrz  
Widok zewnętrzny panela nie zmienia się przy zmianie położenia klamki.



Wymiar ryflowania  
w panelach Wood  
to 4 mm.

#### 74 Wzór panelu

PVC	ALU	WOOD
<input checked="" type="checkbox"/>	<input checked="" type="checkbox"/>	<input checked="" type="checkbox"/>



#### Kolorystyka

AP/SAL	RAL	TEKNOS/RAL
<input checked="" type="checkbox"/>	<input checked="" type="checkbox"/>	<input checked="" type="checkbox"/>



#### Wypełnienia

HPL	ALU	WOOD
<input checked="" type="checkbox"/>	<input checked="" type="checkbox"/>	<input checked="" type="checkbox"/>



#### Aplikacja INOX

PVC	ALU	WOOD
<input type="checkbox"/>	<input type="checkbox"/>	<input type="checkbox"/>



#### Wymiar minimalny panelu

PVC	ALU	WOOD
<input type="checkbox"/>	<input type="checkbox"/>	340x1400



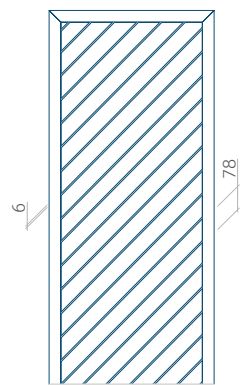
#### Wymiar maksymalny panelu

PVC	ALU	WOOD
900x2100	1100x2300	840x2240



ryflowanie w panelu o grubości  
24 mm bez wypełnienia PLUS

Klientom oferujemy panele z dwoma rodzajami wypełnienia – z piany poliuretanowej i sklejki lub z polistyrenu ekstrudowanego XPS, z których każde może mieć grubość 24, 36 i 48 mm. Panele, w zależności od upodobania klientów i wymagań technicznych wykonujemy z płyt HPL lub blachy aluminiowej. Płyty HPL okleinujemy, blachę lakierujemy. Natomiast w drzwiach drewnianych oferujemy panele o grubościach 24, 36 i 46 mm.



Wymiar ryflowania w panelach Wood to 4 mm.

75 Wzór panelu

PVC	ALU	WOOD
●	●	●



Kolorystyka

AP/SAL	RAL	TEKNOS/RAL
●	●	●



Wypełnienia

HPL	ALU	WOOD
●	●	●



Aplikacja INOX

PVC	ALU	WOOD
○	○	○



Wymiar minimalny panelu

PVC	ALU	WOOD
○	○	340x1400



Wymiar maksymalny panelu

PVC	ALU	WOOD
900x2100	1100x2300	840x2240

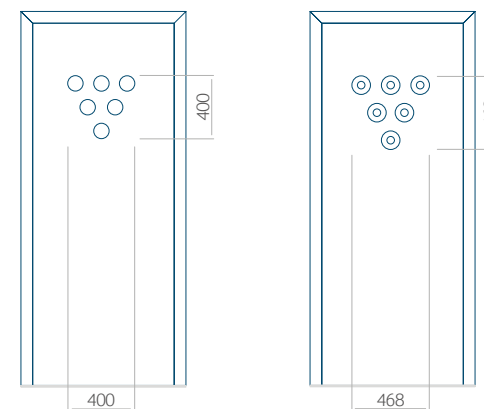


ryflowanie w panelu o grubości 24 mm bez wypełnienia PLUS



Widok z zewnątrz  
Widok zewnętrzny panelu nie zmienia się przy zmianie położenia klamki.





#### 76 Wzór panelu

PVC	ALU	WOOD
<input checked="" type="checkbox"/>	<input checked="" type="checkbox"/>	<input checked="" type="checkbox"/>



#### Kolorystyka

AP/SAL	RAL	TEKNOS/RAL
<input checked="" type="checkbox"/>	<input checked="" type="checkbox"/>	<input checked="" type="checkbox"/>



#### Wypełnienia

HPL	ALU	WOOD
<input checked="" type="checkbox"/>	<input checked="" type="checkbox"/>	<input checked="" type="checkbox"/>



#### Aplikacja INOX

PVC	ALU	WOOD
<input checked="" type="checkbox"/>	<input checked="" type="checkbox"/>	<input checked="" type="checkbox"/>



#### Wymiar minimalny panelu

PVC	ALU	WOOD
600x1650	600x1650	340x1400

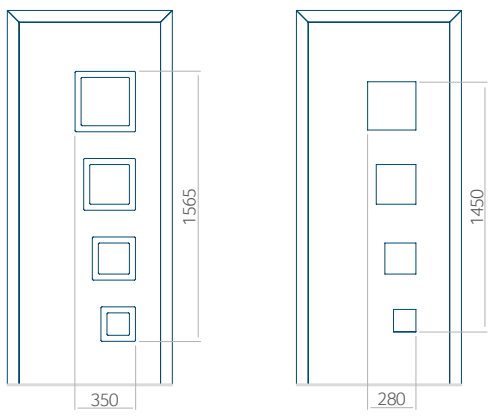


#### Wymiar maksymalny panelu

PVC	ALU	WOOD
900x2100	1100x2300	840x2240



Klientom oferujemy panele z dwoma rodzajami wypełnienia – z piany poliuretanowej i sklejk lub z polistyrenu ekstrudowanego XPS, z których każde może mieć grubość 24, 36 i 48 mm. Panele, w zależności od upodobań klientów i wymagań technicznych wykonujemy z płyt HPL lub blachy aluminiowej. Płyty HPL okleinujemy, blachę lakierujemy. Natomiast w drzwiach drewnianych oferujemy panele o grubościach 24, 36 i 46 mm.



77 Wzór panelu

PVC	ALU	WOOD
●	●	●



Kolorystyka

AP/SAL	RAL	TEKNOS/RAL
●	●	●



Wypełnienia

HPL	ALU	WOOD
●	●	●



Aplikacja INOX

PVC	ALU	WOOD
●	●	●



Wymiar minimalny panelu

PVC	ALU	WOOD
600x1650	600x1650	340x1400



Wymiar maksymalny panelu

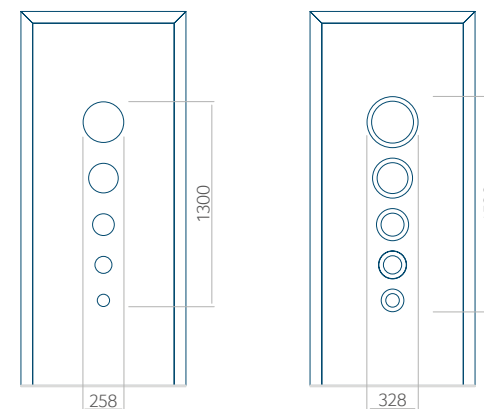
PVC	ALU	WOOD
900x2100	1100x2300	840x2240



Widok z zewnątrz

Widok zewnętrzny panela nie zmienia się przy zmianie położenia klamki.





## 78 Wzór panelu

PVC	ALU	WOOD
<input checked="" type="checkbox"/>	<input checked="" type="checkbox"/>	<input checked="" type="checkbox"/>



## Kolorystyka

AP/SAL	RAL	TEKNOS/RAL
<input checked="" type="checkbox"/>	<input checked="" type="checkbox"/>	<input checked="" type="checkbox"/>



## Wypełnienia

HPL	ALU	WOOD
<input checked="" type="checkbox"/>	<input checked="" type="checkbox"/>	<input checked="" type="checkbox"/>



## Aplikacja INOX

PVC	ALU	WOOD
<input checked="" type="checkbox"/>	<input checked="" type="checkbox"/>	<input checked="" type="checkbox"/>



## Wymiar minimalny panelu

PVC	ALU	WOOD
600x1650	600x1650	340x1400



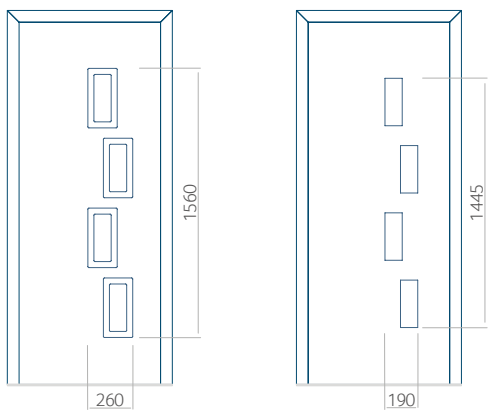
## Wymiar maksymalny panelu

PVC	ALU	WOOD
900x2100	1100x2300	840x2240



Klientom oferujemy panele z dwoma rodzajami wypełnienia – z piany poliuretanowej i sklejkę lub z polistyrenu ekstrudowanego XPS, z których każde może mieć grubość 24, 36 i 48 mm. Panele, w zależności od upodobań klientów i wymagań technicznych wykonujemy z płyt HPL lub blachy aluminiowej. Płyty HPL okleinujemy, blachę lakierujemy. Natomiast w drzwiach drewnianych oferujemy panele o grubościach 24, 36 i 46 mm.





79 Wzór panelu

PVC	ALU	WOOD
●	●	●



Kolorystyka

AP/SAL	RAL	TEKNOS/RAL
●	●	●



Wypełnienia

HPL	ALU	WOOD
●	●	●



Aplikacja INOX

PVC	ALU	WOOD
●	●	●



Wymiar minimalny panelu

PVC	ALU	WOOD
600x1650	600x1650	340x1400



Wymiar maksymalny panelu

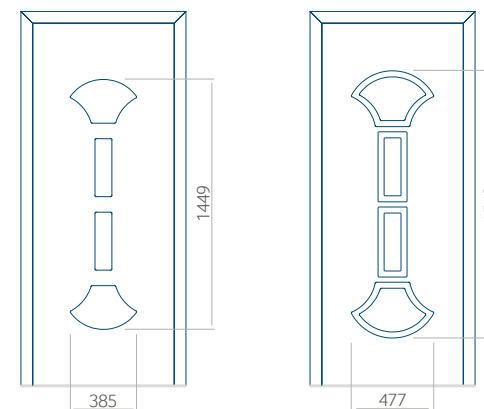
PVC	ALU	WOOD
900x2100	1100x2300	840x2240



Widok z zewnątrz

Widok zewnętrzny panela nie zmienia się przy zmianie położenia klamki.





## 80 Wzór panelu

PVC	ALU	WOOD
<input checked="" type="radio"/>	<input checked="" type="radio"/>	<input type="radio"/>



## Kolorystyka

AP/SAL	RAL	TEKNOS/RAL
<input checked="" type="radio"/>	<input checked="" type="radio"/>	<input type="radio"/>



## Wypełnienia

HPL	ALU	WOOD
<input checked="" type="radio"/>	<input checked="" type="radio"/>	<input type="radio"/>



## Aplikacja INOX

PVC	ALU	WOOD
<input checked="" type="radio"/>	<input checked="" type="radio"/>	<input type="radio"/>



## Wymiar minimalny panelu

PVC	ALU	WOOD
600x1650	600x1650	<input type="radio"/>



## Wymiar maksymalny panelu

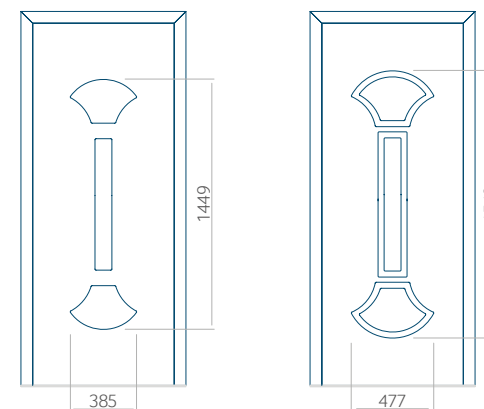
PVC	ALU	WOOD
900x2100	1100x2300	<input type="radio"/>



Klientom oferujemy panele z dwoma rodzajami wypełnienia – z piany poliuretanowej i sklejki lub z polistyrenu ekstrudowanego XPS, z których każde może mieć grubość 24, 36 i 48 mm. Panele, w zależności od upodobań klientów i wymagań technicznych wykonujemy z płyt HPL lub blachy aluminiowej. Płyty HPL okleinujemy, blachę lakierujemy. Natomiast w drzwiach drewnianych oferujemy panele o grubościach 24, 36 i 46 mm.



Widok z zewnątrz  
Widok zewnętrzny panela nie zmienia się przy zmianie położenia klamki.



## 81 Wzór panelu

PVC	ALU	WOOD
<input checked="" type="radio"/>	<input checked="" type="radio"/>	<input type="radio"/>



## Kolorystyka

AP/SAL	RAL	TEKNOS/RAL
<input checked="" type="radio"/>	<input checked="" type="radio"/>	<input type="radio"/>



## Wypełnienia

HPL	ALU	WOOD
<input checked="" type="radio"/>	<input checked="" type="radio"/>	<input type="radio"/>



## Aplikacja INOX

PVC	ALU	WOOD
<input checked="" type="radio"/>	<input checked="" type="radio"/>	<input type="radio"/>



## Wymiar minimalny panelu

PVC	ALU	WOOD
600x1650	600x1650	<input type="radio"/>

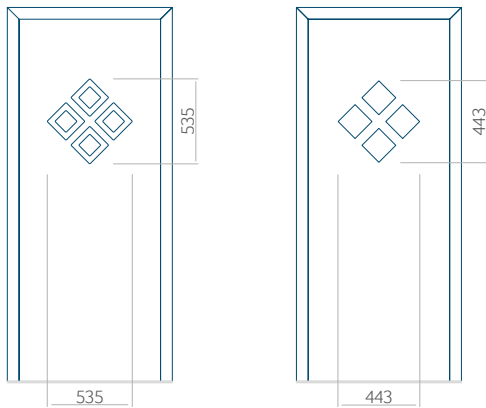


## Wymiar maksymalny panelu

PVC	ALU	WOOD
900x2100	1100x2300	<input type="radio"/>



Klientom oferujemy panele z dwoma rodzajami wypełnienia – z piany poliuretanowej i sklejki lub z polistyrenu ekstrudowanego XPS, z których każde może mieć grubość 24, 36 i 48 mm. Panele, w zależności od upodobań klientów i wymagań technicznych wykonujemy z płyt HPL lub blachy aluminiowej. Płyty HPL okleinujemy, blachę lakierujemy. Natomiast w drzwiach drewnianych oferujemy panele o grubościach 24, 36 i 46 mm.



## 82 Wzór panelu

PVC	ALU	WOOD
<input checked="" type="checkbox"/>	<input checked="" type="checkbox"/>	<input checked="" type="checkbox"/>



## Kolorystyka

AP/SAL	RAL	TEKNOS/RAL
<input checked="" type="checkbox"/>	<input checked="" type="checkbox"/>	<input checked="" type="checkbox"/>



## Wypełnienia

HPL	ALU	WOOD
<input checked="" type="checkbox"/>	<input checked="" type="checkbox"/>	<input checked="" type="checkbox"/>



## Aplikacja INOX

PVC	ALU	WOOD
<input checked="" type="checkbox"/>	<input checked="" type="checkbox"/>	<input checked="" type="checkbox"/>



## Wymiar minimalny panelu

PVC	ALU	WOOD
600x1650	600x1650	340x1400



## Wymiar maksymalny panelu

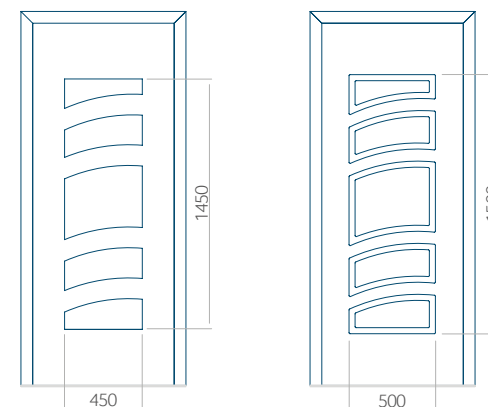
PVC	ALU	WOOD
900x2100	1100x2300	840x2240



Widok z zewnątrz

Widok zewnętrzny panelu nie zmienia się przy zmianie położenia klamki.





## 83 Wzór panelu

PVC	ALU	WOOD
<input checked="" type="radio"/>	<input checked="" type="radio"/>	<input type="radio"/>



## Kolorystyka

AP/SAL	RAL	TEKNOS/RAL
<input checked="" type="radio"/>	<input checked="" type="radio"/>	<input type="radio"/>



## Wypełnienia

HPL	ALU	WOOD
<input checked="" type="radio"/>	<input checked="" type="radio"/>	<input type="radio"/>



## Aplikacja INOX

PVC	ALU	WOOD
<input checked="" type="radio"/>	<input checked="" type="radio"/>	<input type="radio"/>



## Wymiar minimalny panelu

PVC	ALU	WOOD
600x1650	600x1650	<input type="radio"/>

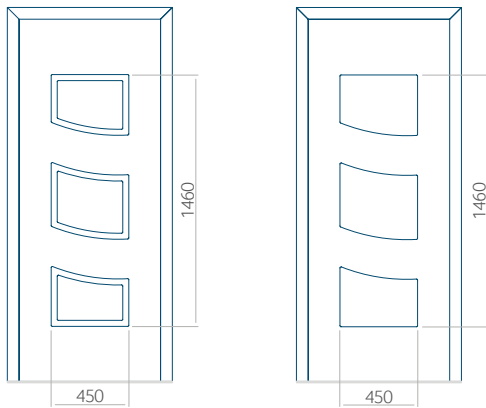


## Wymiar maksymalny panelu

PVC	ALU	WOOD
900x2100	1100x2300	<input type="radio"/>



Klientom oferujemy panele z dwoma rodzajami wypełnienia – z piany poliuretanowej i sklejką lub z polistyrenu ekstrudowanego XPS, z których każde może mieć grubość 24, 36 i 48 mm. Panele, w zależności od upodobań klientów i wymagań technicznych wykonujemy z płyt HPL lub blachy aluminiowej. Płyty HPL okleinujemy, blachę lakierujemy. Natomiast w drzwiach drewnianych oferujemy panele o grubościach 24, 36 i 46 mm.



## 84 Wzór panelu

PVC	ALU	WOOD
<input checked="" type="checkbox"/>	<input checked="" type="checkbox"/>	<input type="checkbox"/>



## Kolorystyka

AP/SAL	RAL	TEKNOS/RAL
<input checked="" type="checkbox"/>	<input checked="" type="checkbox"/>	<input type="checkbox"/>



## Wypełnienia

HPL	ALU	WOOD
<input checked="" type="checkbox"/>	<input checked="" type="checkbox"/>	<input type="checkbox"/>



## Aplikacja INOX

PVC	ALU	WOOD
<input checked="" type="checkbox"/>	<input checked="" type="checkbox"/>	<input type="checkbox"/>



## Wymiar minimalny panelu

PVC	ALU	WOOD
600x1650	600x1650	<input type="checkbox"/>



## Wymiar maksymalny panelu

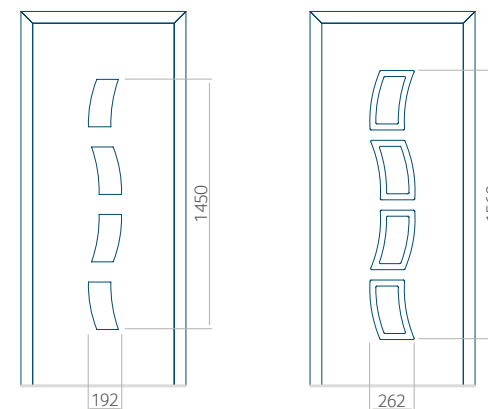
PVC	ALU	WOOD
900x2100	1100x2300	<input type="checkbox"/>



Widok z zewnątrz

Widok zewnętrzny panelu nie zmienia się przy zmianie położenia klamki.





## 85 Wzór panelu

PVC	ALU	WOOD
<input checked="" type="radio"/>	<input checked="" type="radio"/>	<input type="radio"/>



## Kolorystyka

AP/SAL	RAL	TEKNOS/RAL
<input checked="" type="radio"/>	<input checked="" type="radio"/>	<input type="radio"/>



## Wypełnienia

HPL	ALU	WOOD
<input checked="" type="radio"/>	<input checked="" type="radio"/>	<input type="radio"/>



## Aplikacja INOX

PVC	ALU	WOOD
<input checked="" type="radio"/>	<input checked="" type="radio"/>	<input type="radio"/>



## Wymiar minimalny panelu

PVC	ALU	WOOD
600x1650	600x1650	<input type="radio"/>



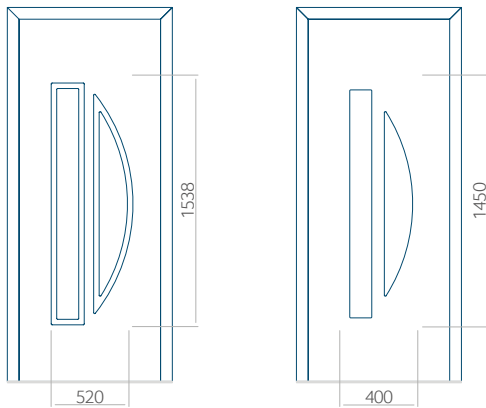
## Wymiar maksymalny panelu

PVC	ALU	WOOD
900x2100	1100x2300	<input type="radio"/>



Klientom oferujemy panele z dwoma rodzajami wypełnienia – z piany poliuretanowej i sklejki lub z polistyrenu ekstrudowanego XPS, z których każde może mieć grubość 24, 36 i 48 mm. Panele, w zależności od upodobań klientów i wymagań technicznych wykonujemy z płyt HPL lub blachy aluminiowej. Płyty HPL okleinujemy, blachę lakierujemy. Natomiast w drzwiach drewnianych oferujemy panele o grubościach 24, 36 i 46 mm.





## 86 Wzór panelu

PVC	ALU	WOOD
<input checked="" type="checkbox"/>	<input checked="" type="checkbox"/>	<input checked="" type="checkbox"/>



## Kolorystyka

AP/SAL	RAL	TEKNOS/RAL
<input checked="" type="checkbox"/>	<input checked="" type="checkbox"/>	<input checked="" type="checkbox"/>



## Wypełnienia

HPL	ALU	WOOD
<input checked="" type="checkbox"/>	<input checked="" type="checkbox"/>	<input checked="" type="checkbox"/>



## Aplikacja INOX

PVC	ALU	WOOD
<input checked="" type="checkbox"/>	<input checked="" type="checkbox"/>	<input checked="" type="checkbox"/>



## Wymiar minimalny panelu

PVC	ALU	WOOD
600x1650	600x1650	340x1400



## Wymiar maksymalny panelu

PVC	ALU	WOOD
900x2100	1100x2300	840x2240



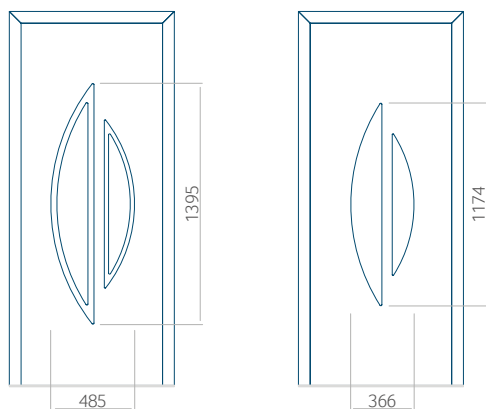
Widok z zewnątrz

Widok zewnętrzny panelu nie zmienia się przy zmianie położenia klamki.





Widok z zewnątrz  
Widok zewnętrzny panela nie zmienia się przy zmianie położenia klamki.



## 87 Wzór panelu

PVC	ALU	WOOD
●	●	●



## Kolorystyka

AP/SAL	RAL	TEKNOS/RAL
●	●	●



## Wypełnienia

HPL	ALU	WOOD
●	●	●



## Aplikacja INOX

PVC	ALU	WOOD
●	●	●



## Wymiar minimalny panelu

PVC	ALU	WOOD
600x1650	600x1650	340x1400



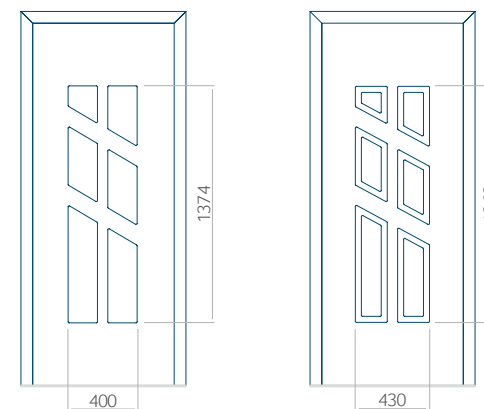
## Wymiar maksymalny panelu

PVC	ALU	WOOD
900x2100	1100x2300	840x2240



Klientom oferujemy panele z dwoma rodzajami wypełnienia – z piany poliuretanowej i sklejkę lub z polistyrenu ekstrudowanego XPS, z których każde może mieć grubość 24, 36 i 48 mm. Panele, w zależności od upodobań klientów i wymagań technicznych wykonujemy z płyt HPL lub blachy aluminiowej. Płyty HPL okleinujemy, blachę lakierujemy. Natomiast w drzwiach drewnianych oferujemy panele o grubościach 24, 36 i 46 mm.





## 88 Wzór panelu

PVC	ALU	WOOD
<input checked="" type="checkbox"/>	<input checked="" type="checkbox"/>	<input checked="" type="checkbox"/>



## Kolorystyka

AP/SAL	RAL	TEKNOS/RAL
<input checked="" type="checkbox"/>	<input checked="" type="checkbox"/>	<input checked="" type="checkbox"/>



## Wypełnienia

HPL	ALU	WOOD
<input checked="" type="checkbox"/>	<input checked="" type="checkbox"/>	<input checked="" type="checkbox"/>



## Aplikacja INOX

PVC	ALU	WOOD
<input checked="" type="checkbox"/>	<input checked="" type="checkbox"/>	<input checked="" type="checkbox"/>



## Wymiar minimalny panelu

PVC	ALU	WOOD
600x1650	600x1650	340x1400

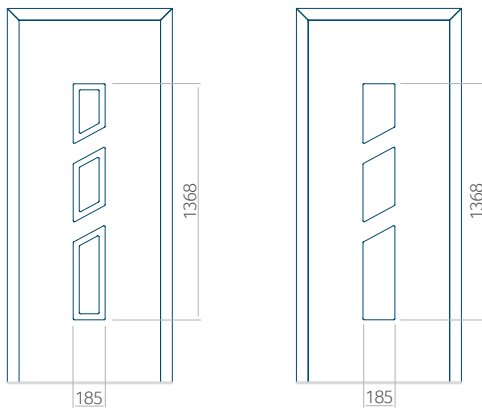


## Wymiar maksymalny panelu

PVC	ALU	WOOD
900x2100	1100x2300	840x2240



Klientom oferujemy panele z dwoma rodzajami wypełnienia – z piany poliuretanowej i skleiki lub z polistyrenu ekstrudowanego XPS, z których każde może mieć grubość 24, 36 i 48 mm. Panele, w zależności od upodobań klientów i wymagań technicznych wykonujemy z płyt HPL lub blachy aluminiowej. Płyty HPL kleinujemy, blachę lakierujemy. Natomiast w drzwiach drewnianych oferujemy panele o grubościach 24, 36 i 46 mm.



## 89 Wzór panelu

PVC	ALU	WOOD
<input checked="" type="checkbox"/>	<input checked="" type="checkbox"/>	<input checked="" type="checkbox"/>



## Kolorystyka

AP/SAL	RAL	TEKNOS/RAL
<input checked="" type="checkbox"/>	<input checked="" type="checkbox"/>	<input checked="" type="checkbox"/>



## Wypełnienia

HPL	ALU	WOOD
<input checked="" type="checkbox"/>	<input checked="" type="checkbox"/>	<input checked="" type="checkbox"/>



## Aplikacja INOX

PVC	ALU	WOOD
<input checked="" type="checkbox"/>	<input checked="" type="checkbox"/>	<input checked="" type="checkbox"/>



## Wymiar minimalny panelu

PVC	ALU	WOOD
600x1650	600x1650	340x1400



## Wymiar maksymalny panelu

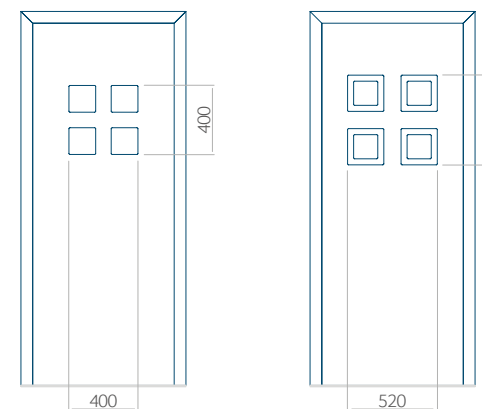
PVC	ALU	WOOD
900x2100	1100x2300	840x2240



Widok z zewnątrz

Widok zewnętrzny panela nie zmienia się przy zmianie położenia klamki.





## 90 Wzór panelu

PVC	ALU	WOOD
<input checked="" type="checkbox"/>	<input checked="" type="checkbox"/>	<input checked="" type="checkbox"/>



## Kolorystyka

AP/SAL	RAL	TEKNOS/RAL
<input checked="" type="checkbox"/>	<input checked="" type="checkbox"/>	<input checked="" type="checkbox"/>



## Wypełnienia

HPL	ALU	WOOD
<input checked="" type="checkbox"/>	<input checked="" type="checkbox"/>	<input checked="" type="checkbox"/>



## Aplikacja INOX

PVC	ALU	WOOD
<input checked="" type="checkbox"/>	<input checked="" type="checkbox"/>	<input checked="" type="checkbox"/>



## Wymiar minimalny panelu

PVC	ALU	WOOD
600x1650	600x1650	340x1400

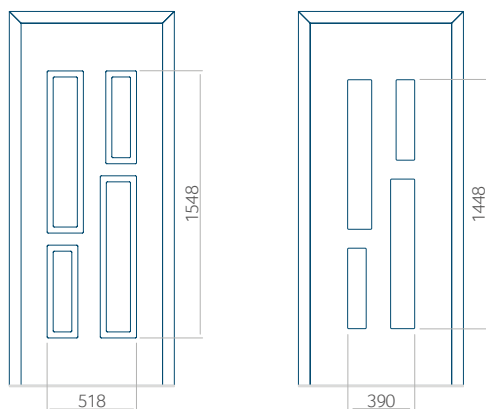


## Wymiar maksymalny panelu

PVC	ALU	WOOD
900x2100	1100x2300	840x2240



Klientom oferujemy panele z dwoma rodzajami wypełnienia – z piany poliuretanowej i sklejkę lub z polistyrenu ekstrudowanego XPS, z których każde może mieć grubość 24, 36 i 48 mm. Panele, w zależności od upodobań klientów i wymagań technicznych wykonujemy z płyt HPL lub blachy aluminiowej. Płyty HPL okleinujemy, blachę lakierujemy. Natomiast w drzwiach drewnianych oferujemy panele o grubościach 24, 36 i 46 mm.



## 91 Wzór panelu

PVC	ALU	WOOD
<input checked="" type="checkbox"/>	<input checked="" type="checkbox"/>	<input checked="" type="checkbox"/>



## Kolorystyka

AP/SAL	RAL	TEKNOS/RAL
<input checked="" type="checkbox"/>	<input checked="" type="checkbox"/>	<input checked="" type="checkbox"/>



## Wypełnienia

HPL	ALU	WOOD
<input checked="" type="checkbox"/>	<input checked="" type="checkbox"/>	<input checked="" type="checkbox"/>



## Aplikacja INOX

PVC	ALU	WOOD
<input checked="" type="checkbox"/>	<input checked="" type="checkbox"/>	<input checked="" type="checkbox"/>



## Wymiar minimalny panelu

PVC	ALU	WOOD
600x1650	600x1650	340x1400



## Wymiar maksymalny panelu

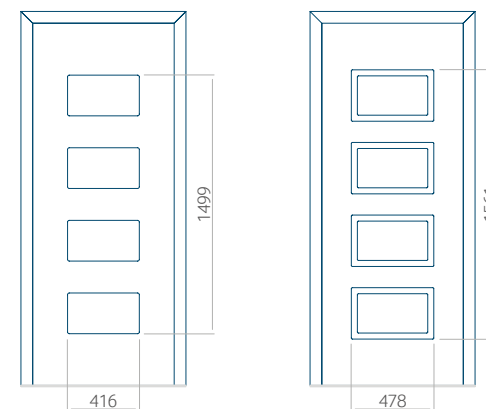
PVC	ALU	WOOD
900x2100	1100x2300	840x2240



Widok z zewnątrz

Widok zewnętrzny panelu nie zmienia się przy zmianie położenia klamki.





## 92 Wzór panelu

PVC	ALU	WOOD
<input checked="" type="checkbox"/>	<input checked="" type="checkbox"/>	<input checked="" type="checkbox"/>



## Kolorystyka

AP/SAL	RAL	TEKNOS/RAL
<input checked="" type="checkbox"/>	<input checked="" type="checkbox"/>	<input checked="" type="checkbox"/>



## Wypełnienia

HPL	ALU	WOOD
<input checked="" type="checkbox"/>	<input checked="" type="checkbox"/>	<input checked="" type="checkbox"/>



## Aplikacja INOX

PVC	ALU	WOOD
<input checked="" type="checkbox"/>	<input checked="" type="checkbox"/>	<input checked="" type="checkbox"/>



## Wymiar minimalny panelu

PVC	ALU	WOOD
600x1650	600x1650	340x1400



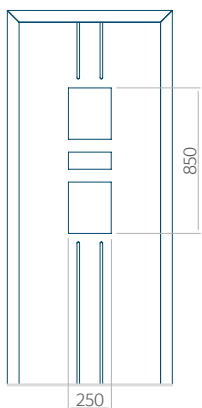
## Wymiar maksymalny panelu

PVC	ALU	WOOD
900x2100	1100x2300	840x2240



Klientom oferujemy panele z dwoma rodzajami wypełnienia – z piany poliuretanowej i sklejką lub z polistyrenu ekstrudowanego XPS, z których każde może mieć grubość 24, 36 i 48 mm. Panele, w zależności od upodobań klientów i wymagań technicznych wykonujemy z płyt HPL lub blachy aluminiowej. Płyty HPL okleinujemy, blachę lakierujemy. Natomiast w drzwiach drewnianych oferujemy panele o grubościach 24, 36 i 46 mm.





## 93 Wzór panelu

PVC	ALU	WOOD
<input checked="" type="checkbox"/>	<input checked="" type="checkbox"/>	<input type="checkbox"/>



## Kolorystyka

AP/SAL	RAL	TEKNOS/RAL
<input checked="" type="checkbox"/>	<input checked="" type="checkbox"/>	<input type="checkbox"/>



## Wypełnienia

HPL	ALU	WOOD
<input checked="" type="checkbox"/>	<input checked="" type="checkbox"/>	<input type="checkbox"/>



## Aplikacja INOX

PVC	ALU	WOOD
<input checked="" type="checkbox"/>	<input checked="" type="checkbox"/>	<input type="checkbox"/>



## Wymiar minimalny panelu

PVC	ALU	WOOD
600x1650	600x1650	<input type="checkbox"/>



## Wymiar maksymalny panelu

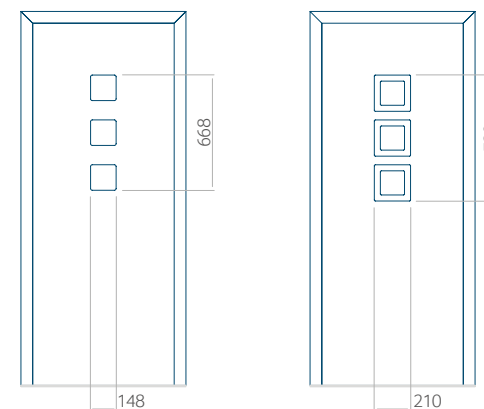
PVC	ALU	WOOD
900x2100	1100x2300	<input type="checkbox"/>



Widok z zewnątrz

Widok zewnętrzny panelu nie zmienia się przy zmianie położenia klamki.





## 94 Wzór panelu

PVC	ALU	WOOD
●	●	●



## Kolorystyka

AP/SAL	RAL	TEKNOS/RAL
●	●	●



## Wypełnienia

HPL	ALU	WOOD
●	●	●



## Aplikacja INOX

PVC	ALU	WOOD
●	●	●



## Wymiar minimalny panelu

PVC	ALU	WOOD
600x1650	600x1650	340x1400



## Wymiar maksymalny panelu

PVC	ALU	WOOD
900x2100	1100x2300	840x2240

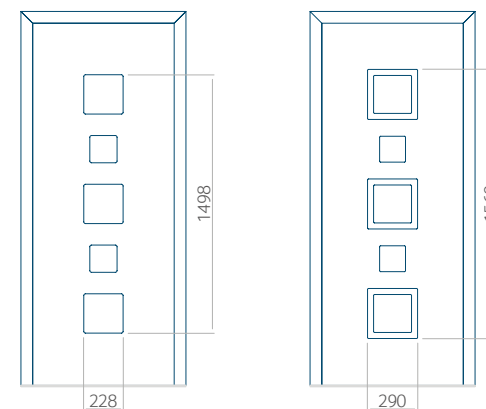


Klientom oferujemy panele z dwoma rodzajami wypełnienia – z piany poliuretanowej i sklejki lub z polistyrenu ekstrudowanego XPS, z których każde może mieć grubość 24, 36 i 48 mm. Panele, w zależności od upodobań klientów i wymagań technicznych wykonujemy z płyt HPL lub blachy aluminiowej. Płyty HPL okleinujemy, blachę lakierujemy. Natomiast w drzwiach drewnianych oferujemy panele o grubościach 24, 36 i 46 mm.



Widok z zewnątrz

Widok zewnętrzny panela nie zmienia się przy zmianie położenia klamki.



## 95 Wzór panelu

PVC	ALU	WOOD
<input checked="" type="checkbox"/>	<input checked="" type="checkbox"/>	<input checked="" type="checkbox"/>



## Kolorystyka

AP/SAL	RAL	TEKNOS/RAL
<input checked="" type="checkbox"/>	<input checked="" type="checkbox"/>	<input checked="" type="checkbox"/>



## Wypełnienia

HPL	ALU	WOOD
<input checked="" type="checkbox"/>	<input checked="" type="checkbox"/>	<input checked="" type="checkbox"/>



## Aplikacja INOX

PVC	ALU	WOOD
<input checked="" type="checkbox"/>	<input checked="" type="checkbox"/>	<input checked="" type="checkbox"/>



## Wymiar minimalny panelu

PVC	ALU	WOOD
600x1650	600x1650	340x1400

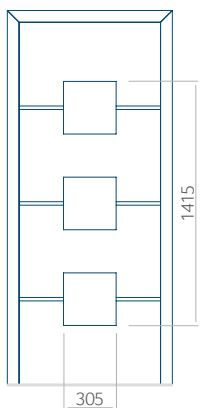


## Wymiar maksymalny panelu

PVC	ALU	WOOD
900x2100	1100x2300	840x2240



Klientom oferujemy panele z dwoma rodzajami wypełnienia – z piany poliuretanowej i sklejką lub z polistyrenu ekstrudowanego XPS, z których każde może mieć grubość 24, 36 i 48 mm. Panele, w zależności od upodobań klientów i wymagań technicznych wykonujemy z płyt HPL lub blachy aluminiowej. Płyty HPL okleinujemy, blachę lakierujemy. Natomiast w drzwiach drewnianych oferujemy panele o grubościach 24, 36 i 46 mm.



## 96 Wzór panelu

PVC	ALU	WOOD
<input checked="" type="checkbox"/>	<input checked="" type="checkbox"/>	<input type="checkbox"/>



## Kolorystyka

AP/SAL	RAL	TEKNOS/RAL
<input checked="" type="checkbox"/>	<input checked="" type="checkbox"/>	<input type="checkbox"/>



## Wypełnienia

HPL	ALU	WOOD
<input checked="" type="checkbox"/>	<input checked="" type="checkbox"/>	<input type="checkbox"/>



## Aplikacja INOX

PVC	ALU	WOOD
<input checked="" type="checkbox"/>	<input checked="" type="checkbox"/>	<input type="checkbox"/>



## Wymiar minimalny panelu

PVC	ALU	WOOD
600x1650	600x1650	<input type="checkbox"/>



## Wymiar maksymalny panelu

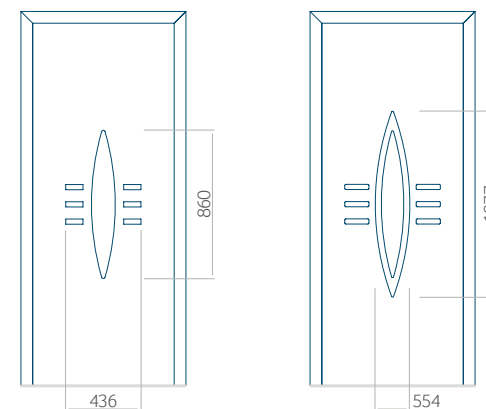
PVC	ALU	WOOD
900x2100	1100x2300	<input type="checkbox"/>



Widok z zewnątrz

Widok zewnętrzny panelu nie zmienia się przy zmianie położenia klamki.





## 97 Wzór panelu

PVC	ALU	WOOD
<input checked="" type="radio"/>	<input checked="" type="radio"/>	<input type="radio"/>



## Kolorystyka

AP/SAL	RAL	TEKNOS/RAL
<input checked="" type="radio"/>	<input checked="" type="radio"/>	<input type="radio"/>



## Wypełnienia

HPL	ALU	WOOD
<input checked="" type="radio"/>	<input checked="" type="radio"/>	<input type="radio"/>



## Aplikacja INOX

PVC	ALU	WOOD
<input checked="" type="radio"/>	<input checked="" type="radio"/>	<input type="radio"/>



## Wymiar minimalny panelu

PVC	ALU	WOOD
600x1650	600x1650	<input type="radio"/>

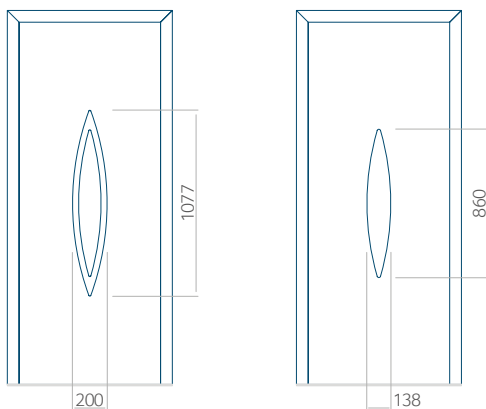


## Wymiar maksymalny panelu

PVC	ALU	WOOD
900x2100	1100x2300	<input type="radio"/>



Klientom oferujemy panele z dwoma rodzajami wypełnienia – z piany poliuretanowej i sklejki lub z polistyrenu ekstrudowanego XPS, z których każde może mieć grubość 24, 36 i 48 mm. Panele, w zależności od upodobań klientów i wymagań technicznych wykonujemy z płyt HPL lub blachy aluminiowej. Płyty HPL okleinujemy, blachę lakierujemy. Natomiast w drzwiach drewnianych oferujemy panele o grubościach 24, 36 i 46 mm.



## 98 Wzór panelu

PVC	ALU	WOOD
<input checked="" type="checkbox"/>	<input checked="" type="checkbox"/>	<input type="checkbox"/>



## Kolorystyka

AP/SAL	RAL	TEKNOS/RAL
<input checked="" type="checkbox"/>	<input checked="" type="checkbox"/>	<input type="checkbox"/>



## Wypełnienia

HPL	ALU	WOOD
<input checked="" type="checkbox"/>	<input checked="" type="checkbox"/>	<input type="checkbox"/>



## Aplikacja INOX

PVC	ALU	WOOD
<input checked="" type="checkbox"/>	<input checked="" type="checkbox"/>	<input type="checkbox"/>



## Wymiar minimalny panelu

PVC	ALU	WOOD
600x1650	600x1650	<input type="checkbox"/>



## Wymiar maksymalny panelu

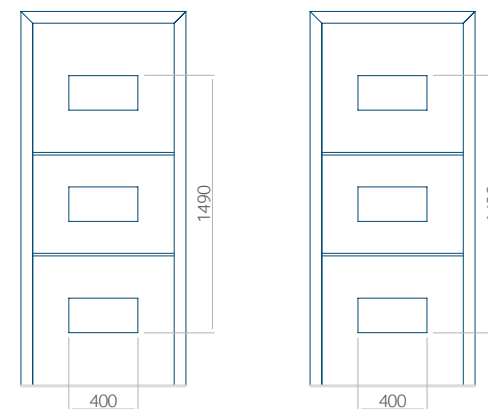
PVC	ALU	WOOD
900x2100	1100x2300	<input type="checkbox"/>



Widok z zewnątrz

Widok zewnętrzny panelu nie zmienia się przy zmianie położenia klamki.





## 99 Wzór panelu

PVC	ALU	WOOD
<input checked="" type="checkbox"/>	<input checked="" type="checkbox"/>	<input checked="" type="checkbox"/>



## Kolorystyka

AP/SAL	RAL	TEKNOS/RAL
<input checked="" type="checkbox"/>	<input checked="" type="checkbox"/>	<input checked="" type="checkbox"/>



## Wypełnienia

HPL	ALU	WOOD
<input checked="" type="checkbox"/>	<input checked="" type="checkbox"/>	<input checked="" type="checkbox"/>



## Aplikacja INOX

PVC	ALU	WOOD
<input checked="" type="checkbox"/>	<input checked="" type="checkbox"/>	<input checked="" type="checkbox"/>



## Wymiar minimalny panelu

PVC	ALU	WOOD
600x1650	600x1650	340x1400



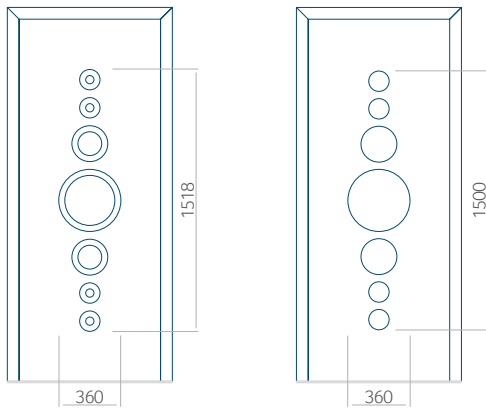
## Wymiar maksymalny panelu

PVC	ALU	WOOD
900x2100	1100x2300	840x2240



Klientom oferujemy panele z dwoma rodzajami wypełnienia – z piany poliuretanowej i skleiki lub z polistyrenu ekstrudowanego XPS, z których każde może mieć grubość 24, 36 i 48 mm. Panele, w zależności od upodobań klientów i wymagań technicznych wykonujemy z płyt HPL lub blachy aluminiowej. Płyty HPL okleinujemy, blachę lakierujemy. Natomiast w drzwiach drewnianych oferujemy panele o grubościach 24, 36 i 46 mm.





## 100 Wzór panelu

PVC	ALU	WOOD
<input checked="" type="checkbox"/>	<input checked="" type="checkbox"/>	<input checked="" type="checkbox"/>



## Kolorystyka

AP/SAL	RAL	TEKNOS/RAL
<input checked="" type="checkbox"/>	<input checked="" type="checkbox"/>	<input checked="" type="checkbox"/>



## Wypełnienia

HPL	ALU	WOOD
<input checked="" type="checkbox"/>	<input checked="" type="checkbox"/>	<input checked="" type="checkbox"/>



## Aplikacja INOX

PVC	ALU	WOOD
<input checked="" type="checkbox"/>	<input checked="" type="checkbox"/>	<input checked="" type="checkbox"/>



## Wymiar minimalny panelu

PVC	ALU	WOOD
600x1650	600x1650	340x1400



## Wymiar maksymalny panelu

PVC	ALU	WOOD
900x2100	1100x2300	840x2240



Widok z zewnątrz

Widok zewnętrzny panelu nie zmienia się przy zmianie położenia klamki.





Widok z zewnątrz  
Widok zewnętrzny panela nie zmienia się przy zmianie położenia klamki.



## 101 Wzór panelu

PVC	ALU	WOOD
●	●	●



## Kolorystyka

AP/SAL	RAL	TEKNOS/RAL
●	●	●



## Wypełnienia

HPL	ALU	WOOD
●	●	●



## Aplikacja INOX

PVC	ALU	WOOD
●	●	●



## Wymiar minimalny panelu

PVC	ALU	WOOD
600x1650	600x1650	340x1400



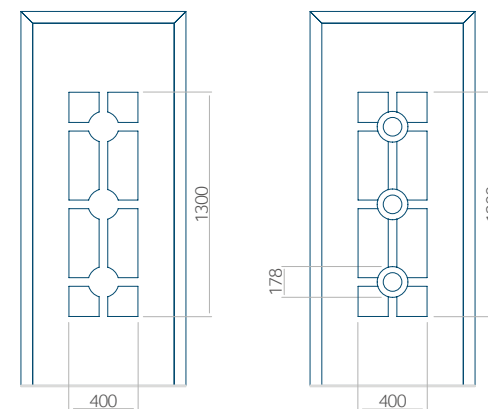
## Wymiar maksymalny panelu

PVC	ALU	WOOD
900x2100	1100x2300	840x2240



Klientom oferujemy panele z dwoma rodzajami wypełnienia – z piany poliuretanowej i sklejki lub z polistyrenu ekstrudowanego XPS, z których każde może mieć grubość 24, 36 i 48 mm. Panele, w zależności od upodobań klientów i wymagań technicznych wykonujemy z płyt HPL lub blachy aluminiowej. Płyty HPL okleinujemy, blachę lakierujemy. Natomiast w drzwiach drewnianych oferujemy panele o grubościach 24, 36 i 46 mm.





### 102 Wzór panelu

PVC	ALU	WOOD
<input checked="" type="radio"/>	<input checked="" type="radio"/>	<input type="radio"/>



### Kolorystyka

AP/SAL	RAL	TEKNOS/RAL
<input checked="" type="radio"/>	<input checked="" type="radio"/>	<input type="radio"/>



### Wypełnienia

HPL	ALU	WOOD
<input checked="" type="radio"/>	<input checked="" type="radio"/>	<input type="radio"/>



### Aplikacja INOX

PVC	ALU	WOOD
<input checked="" type="radio"/>	<input checked="" type="radio"/>	<input type="radio"/>



### Wymiar minimalny panelu

PVC	ALU	WOOD
600x1650	600x1650	<input type="radio"/>

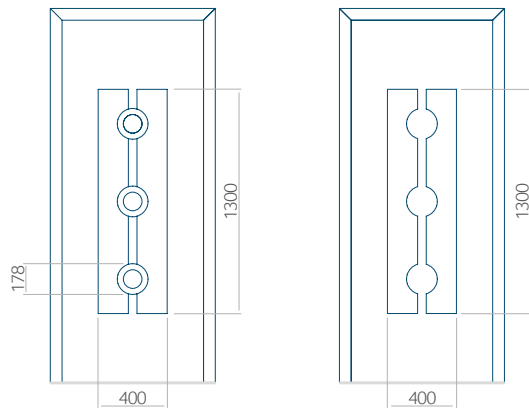


### Wymiar maksymalny panelu

PVC	ALU	WOOD
900x2100	1100x2300	<input type="radio"/>



Klientom oferujemy panele z dwoma rodzajami wypełnienia – z piany poliuretanowej i sklejki lub z polistyrenu ekstrudowanego XPS, z których każde może mieć grubość 24, 36 i 48 mm. Panele, w zależności od upodobań klientów i wymagań technicznych wykonujemy z płyt HPL lub blachy aluminiowej. Płyty HPL okleinujemy, blachę lakierujemy. Natomiast w drzwiach drewnianych oferujemy panele o grubościach 24, 36 i 46 mm.



## 103 Wzór panelu

PVC	ALU	WOOD
<input checked="" type="checkbox"/>	<input checked="" type="checkbox"/>	<input type="checkbox"/>



## Kolorystyka

AP/SAL	RAL	TEKNOS/RAL
<input checked="" type="checkbox"/>	<input checked="" type="checkbox"/>	<input type="checkbox"/>



## Wypełnienia

HPL	ALU	WOOD
<input checked="" type="checkbox"/>	<input checked="" type="checkbox"/>	<input type="checkbox"/>



## Aplikacja INOX

PVC	ALU	WOOD
<input checked="" type="checkbox"/>	<input checked="" type="checkbox"/>	<input type="checkbox"/>



## Wymiar minimalny panelu

PVC	ALU	WOOD
600x1650	600x1650	<input type="checkbox"/>



## Wymiar maksymalny panelu

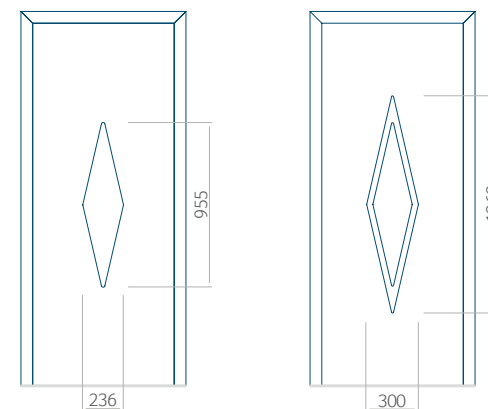
PVC	ALU	WOOD
900x2100	1100x2300	<input type="checkbox"/>



Widok z zewnątrz

Widok zewnętrzny panelu nie zmienia się przy zmianie położenia klamki.





## 104 Wzór panelu

PVC	ALU	WOOD
<input checked="" type="radio"/>	<input checked="" type="radio"/>	<input type="radio"/>



## Kolorystyka

AP/SAL	RAL	TEKNOS/RAL
<input checked="" type="radio"/>	<input checked="" type="radio"/>	<input type="radio"/>



## Wypełnienia

HPL	ALU	WOOD
<input checked="" type="radio"/>	<input checked="" type="radio"/>	<input type="radio"/>



## Aplikacja INOX

PVC	ALU	WOOD
<input checked="" type="radio"/>	<input checked="" type="radio"/>	<input type="radio"/>



## Wymiar minimalny panelu

PVC	ALU	WOOD
600x1650	600x1650	<input type="radio"/>

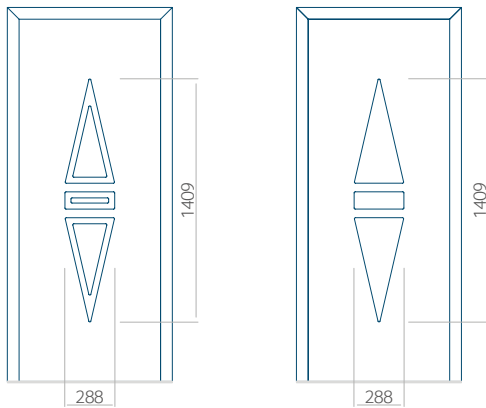


## Wymiar maksymalny panelu

PVC	ALU	WOOD
900x2100	1100x2300	<input type="radio"/>



Klientom oferujemy panele z dwoma rodzajami wypełnienia – z piany poliuretanowej i sklejki lub z polistyrenu ekstrudowanego XPS, z których każde może mieć grubość 24, 36 i 48 mm. Panele, w zależności od upodobań klientów i wymagań technicznych wykonujemy z płyt HPL lub blachy aluminiowej. Płyty HPL okleinujemy, blachę lakierujemy. Natomiast w drzwiach drewnianych oferujemy panele o grubościach 24, 36 i 46 mm.



## 105 Wzór panelu

PVC	ALU	WOOD
<input checked="" type="checkbox"/>	<input checked="" type="checkbox"/>	<input type="checkbox"/>



## Kolorystyka

AP/SAL	RAL	TEKNOS/RAL
<input checked="" type="checkbox"/>	<input checked="" type="checkbox"/>	<input type="checkbox"/>



## Wypełnienia

HPL	ALU	WOOD
<input checked="" type="checkbox"/>	<input checked="" type="checkbox"/>	<input type="checkbox"/>



## Aplikacja INOX

PVC	ALU	WOOD
<input checked="" type="checkbox"/>	<input checked="" type="checkbox"/>	<input type="checkbox"/>



## Wymiar minimalny panelu

PVC	ALU	WOOD
600x1650	600x1650	<input type="checkbox"/>



## Wymiar maksymalny panelu

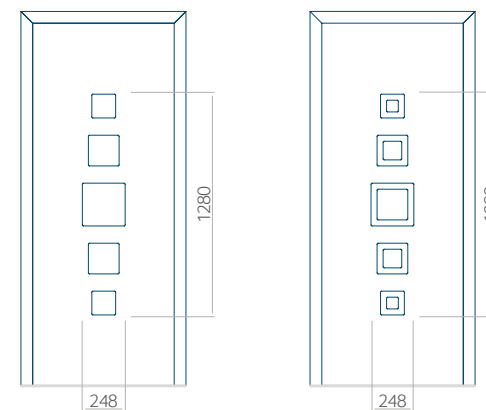
PVC	ALU	WOOD
900x2100	1100x2300	<input type="checkbox"/>



Widok z zewnątrz

Widok zewnętrzny panelu nie zmienia się przy zmianie położenia klamki.





### 106 Wzór panelu

PVC	ALU	WOOD
<input checked="" type="checkbox"/>	<input checked="" type="checkbox"/>	<input checked="" type="checkbox"/>



### Kolorystyka

AP/SAL	RAL	TEKNOS/RAL
<input checked="" type="checkbox"/>	<input checked="" type="checkbox"/>	<input checked="" type="checkbox"/>



### Wypełnienia

HPL	ALU	WOOD
<input checked="" type="checkbox"/>	<input checked="" type="checkbox"/>	<input checked="" type="checkbox"/>



### Aplikacja INOX

PVC	ALU	WOOD
<input checked="" type="checkbox"/>	<input checked="" type="checkbox"/>	<input checked="" type="checkbox"/>



### Wymiar minimalny panelu

PVC	ALU	WOOD
600x1650	600x1650	340x1400



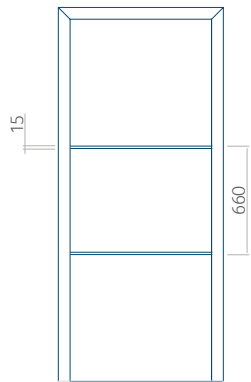
### Wymiar maksymalny panelu

PVC	ALU	WOOD
900x2100	1100x2300	840x2240



Klientom oferujemy panele z dwoma rodzajami wypełnienia – z piany poliuretanowej i sklejką lub z polistyrenu ekstrudowanego XPS, z których każde może mieć grubość 24, 36 i 48 mm. Panele, w zależności od upodobań klientów i wymagań technicznych wykonujemy z płyt HPL lub blachy aluminiowej. Płyty HPL okleinujemy, blachę lakierujemy. Natomiast w drzwiach drewnianych oferujemy panele o grubościach 24, 36 i 46 mm.





Panel występuje w wersji z węższym ryflowaniem (6 mm) w którym nie występuje aplikacja inox - wzór panelu 109, natomiast wzór ten w panelu Wood ma ryflowanie 4 mm.

#### 107 Wzór panelu

PVC	ALU	WOOD
●	●	●



#### Kolorystyka

AP/SAL	RAL	TEKNOS/RAL
●	●	●



#### Wypełnienia

HPL	ALU	WOOD
●	●	●



#### Aplikacja INOX

PVC	ALU	WOOD
●	●	●



#### Wymiar minimalny panelu

PVC	ALU	WOOD
-x1650	-x1650	340x1400



#### Wymiar maksymalny panelu

PVC	ALU	WOOD
900x2100	1100x2300	840x2240



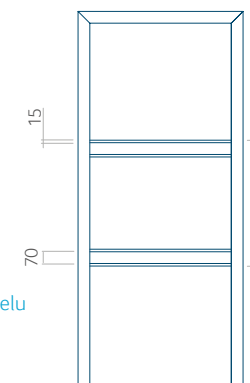
ryflowanie w panelu o grubości 24 mm tylko w wersji PLUS



Widok z zewnątrz

Widok zewnętrzny panelu nie zmienia się przy zmianie położenia klamki.





Panel występuje w wersji z węższym ryflowaniem (6 mm) w którym nie występuje aplikacja inox - wzór panelu 110, natomiast wzór ten w panelu Wood ma ryflowanie 4 mm.

#### 108 Wzór panelu

PVC	ALU	WOOD
●	●	●



#### Kolorystyka

AP/SAL	RAL	TEKNOS/RAL
●	●	●



#### Wypełnienia

HPL	ALU	WOOD
●	●	●



#### Aplikacja INOX

PVC	ALU	WOOD
●	●	●



#### Wymiar minimalny panelu

PVC	ALU	WOOD
- x1650	- x1650	340x1400



#### Wymiar maksymalny panelu

PVC	ALU	WOOD
900x2100	1100x2300	840x2240



ryflowanie w panelu o grubości  
24 mm tylko w wersji PLUS

Klientom oferujemy panele z dwoma rodzajami wypełnienia – z piany poliuretanowej i sklejki lub z polistyrenu ekstrudowanego XPS, z których każde może mieć grubość 24, 36 i 48 mm. Panele, w zależności od upodobań klientów i wymagań technicznych wykonujemy z płyt HPL lub blachy aluminiowej. Płyty HPL klejimy, blachę lakierujemy. Natomiast w drzwiach drewnianych oferujemy panele o grubościach 24, 36 i 46 mm.



Stal nierdzewna jest zlicowana z powierzchnią panelu. Rozwiązanie to szczególnie polecane jest klientom, którzy przy wyborze paneli drzwiowych kierują się nie tylko ich wyglądem, ale także względami praktycznymi. Aplikacje zlicowane są znacznie łatwiejsze w codziennej pielęgnacji.



Osobom, które szukają paneli z bardziej stonowanymi zdobieniami polecamy panele drzwiowe ryflowane. Ryfle nadają drzwiom oryginalnego wyglądu i tworzą wyczuwalną i przestrzenną strukturę.



Klientom oferujemy panele z dwoma rodzajami wypełnienia – z piany poliuretanowej i sklejki lub z polistyrenu ekstrudowanego XPS, z których każde może mieć grubość 24, 36 i 48 mm.

Panele, w zależności od upodobań klientów i wymagań technicznych wykonujemy z płyt HPL oraz z blachy aluminiowej. Płyty HPL okleinujemy, natomiast blachę lakierujemy (paleta RAL).

Budowa paneli sprawia, że stanowią one doskonałą izolację termiczną i akustyczną.

## PanelClassic

HPL lub aluminium  
polistyren ekstrudowany XPS



grubość panelu  
• 24 mm [2/20/2],  
• 36 mm [2/32/2],  
• 48 mm [2/44/2]

## PanelPlus

HPL lub aluminium  
polistyren ekstrudowany XPS  
sklejka



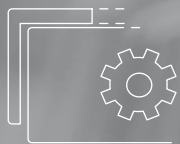
grubość panelu  
• 24 mm [2/6/8/6/2],  
• 36 mm [2/6/20/6/2],  
• 48 mm [2/6/32/6/2]

## PanelWood

sklejka  
polistyren ekstrudowany XPS



grubość panelu  
• 24 mm [9/6/9],  
• 36 mm [9/18/9],  
• 46 mm [9/30/9]



W poszczególnych modelach stosowane są nakładki INOX, które są zlicowane z powierzchnią panelu. Ryflowanie w panelu o grubości 24 mm tylko w wersji PLUS.

W ofercie dostępna jest szeroka gama szyb z motywem, z przezroczystego szkła oraz szyb ornamentowych w najbardziej popularnych wzorach. Szkło ornamentowe sprawdzi się w domach, biurach, sklepach, hotelach oraz w restauracjach. Szkło ornamentowe zapewnia intymność oraz rozjaśnia wnętrze.



Float piaskowany



Altdeutsch



Chinchila biała



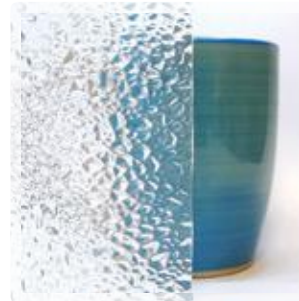
Crepi



Delta biała



Parsol brąz



Waterdrop



Tarassa



Master point

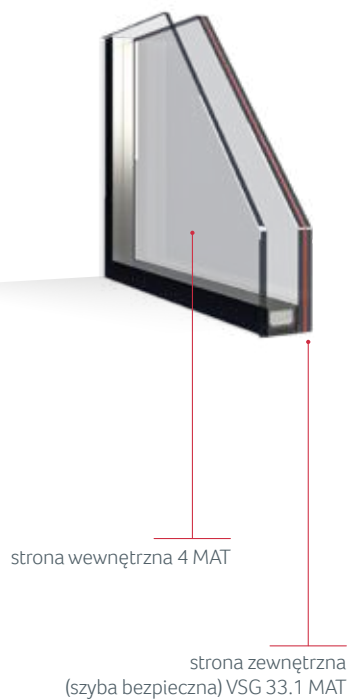


Stopsol szary

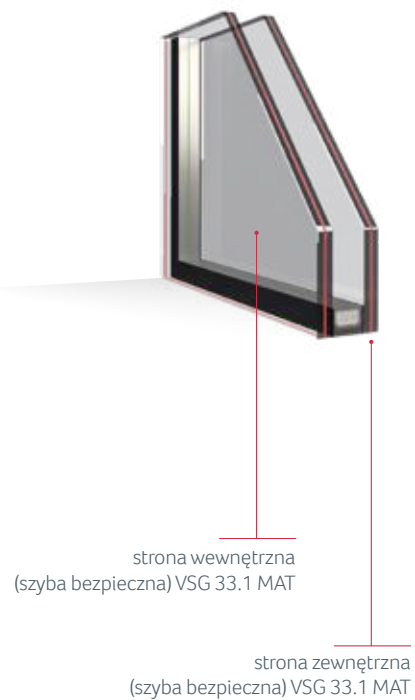


Standardowo przeszklenia w panelach drzwiowych wykonujemy ze szkła matowego. W panelach o grubości 24 mm od strony zewnętrznej stosujemy szkło bezpieczne. W panelach o grubości 36 i 48 mm przeszklenia są obustronnie wykonywane ze szkła bezpiecznego.

Panel 24 mm



Panel 36 mm



Panel 48 mm



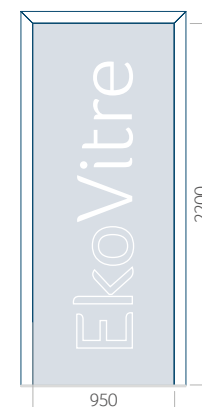
W każdym szkleniu jest możliwość zastosowania szyby ornamentowej z oferowanych wzorów.



# EkoVitre

panele szklane

Nieprzemijająca elegancja, ogrom możliwości aranżacyjnych oraz coraz większe właściwości użytkowe szkła budzą zainteresowanie architektów na całym świecie. To skłoniło nas do stworzenia ekskluzywnej, ponadczasowej linii szklanych paneli drzwiowych EkoVitre



## EkoVitre

PVC	ALU	WOOD
●	●	●



## Wypełnienia

Vitre
<ul style="list-style-type: none"> <li>• VSG 44.4</li> <li>• piaskowanie wg wzoru</li> <li>• ramka 18 mm</li> <li>• VSG 44.2 Plth.XN</li> </ul>



## Wymiar minimalny panelu

Vitre
700x1700



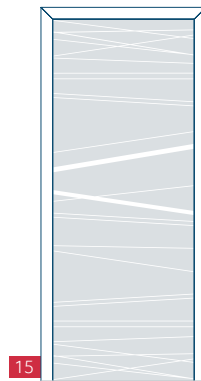
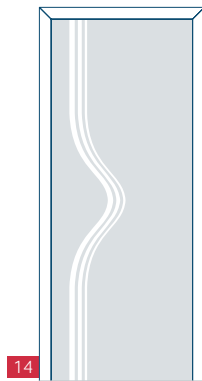
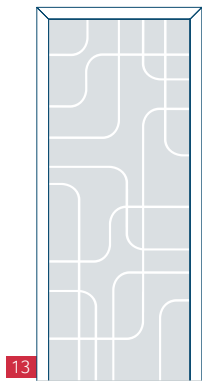
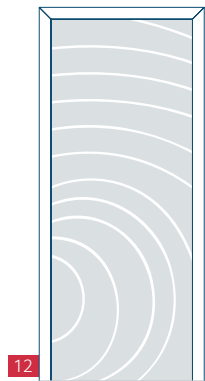
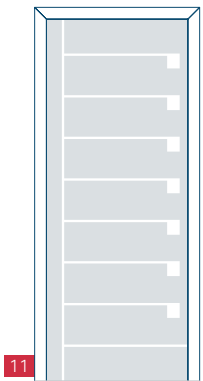
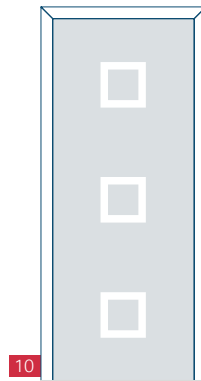
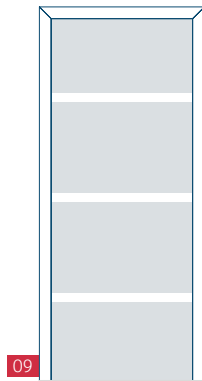
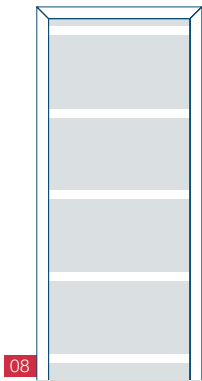
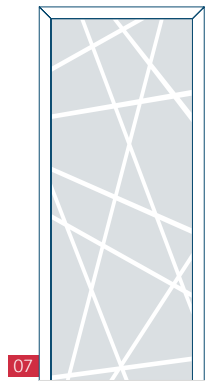
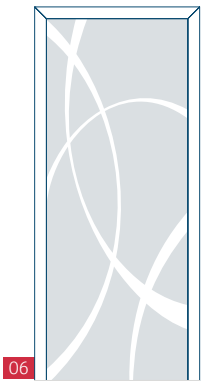
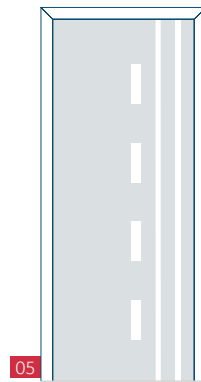
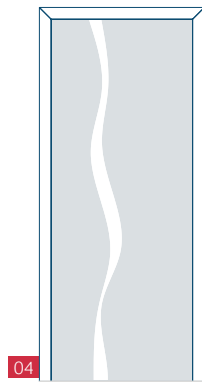
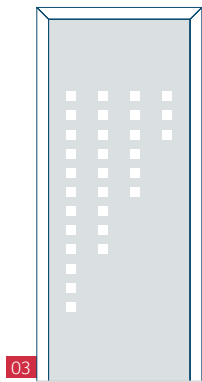
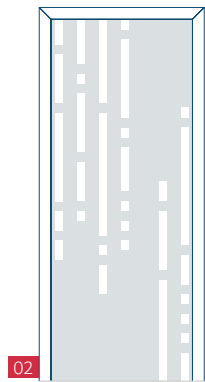
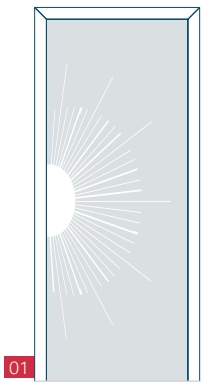
## Wymiar maksymalny panelu

Vitre
950x2200



EkoVitre to nie tylko styl, ale również bezpieczeństwo i wysoka efektywność energetyczna. Panele zbudowane są z dwóch tafli szkła VSG, z czego jedna z nich posiada piaskowane wzory. Przestrzeń pomiędzy szkłem wypełniona jest gazem szlachetnym. Panele mają grubość 36 mm.



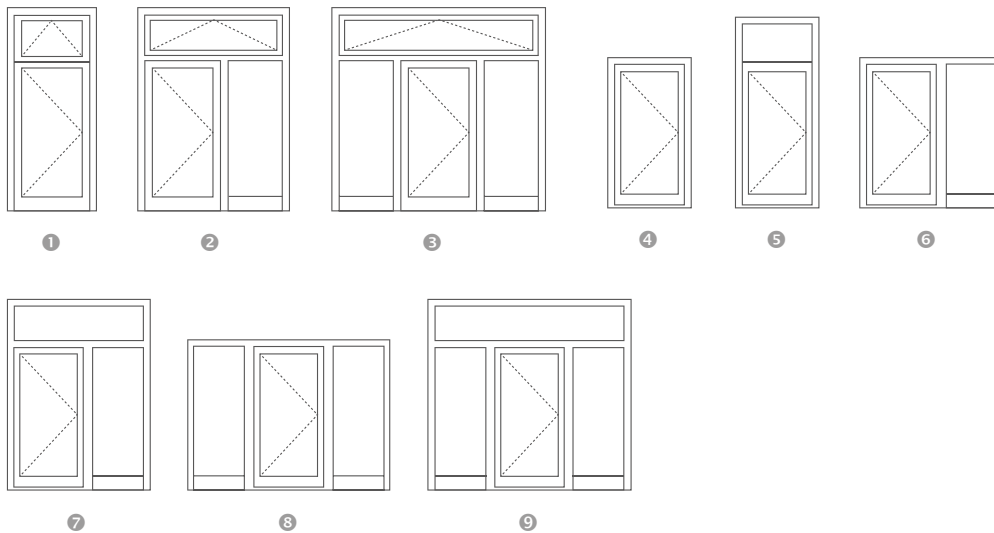
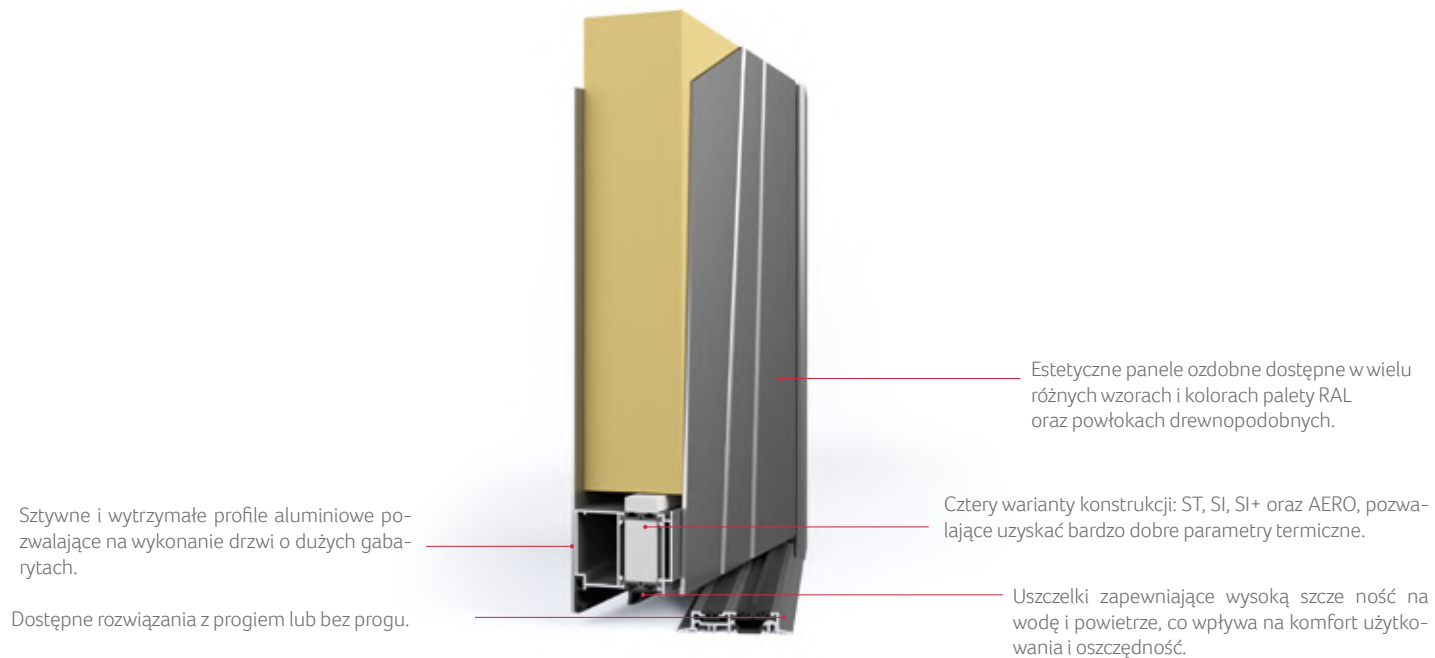




# Despiro

panele aluminiowe

Elegancka kolekcja drzwi Despiro stanowi atrakcyjną ofertę dla najbardziej wymagających klientów, ceniących sobie nowoczesność nie tylko w aspekcie technologicznym, ale również estetycznym. Połączenie piękna i trwałości w jednym elemencie stolarki otworowej, obok którego nie sposób przejść obojętnie.



Wszystkie modele dostępne w ofercie mogą być mocowane do profili wsadowo lub za pomocą klejenia jednostronnie lub dwustronnie.





DP1

## DP 1

- Pochwyt DP 60.1600
- Szklenie przód: VSG 33.1 thermofoat
- Szklenie środek: float piaskowane z przezroczystymi paskami
- Szklenie tylne: thermofoat z ciepłą ramką czarną
- Aplikacja Alu-Nox umieszczona obustronnie, wpuszczana
- RAL 9016 biały połysk



DP2

## DP 2

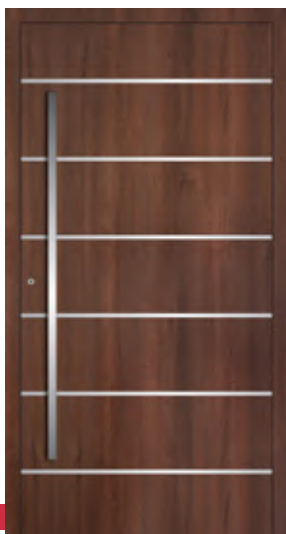
- Pochwyt DP 60.1800
- Szklenie przód: VSG 33.1 thermofoat
- Szklenie środek: float piaskowane z przezroczystymi paskami
- Szklenie tylne: thermofoat z ciepłą ramką czarną
- Aplikacja Alu-Nox umieszczona obustronnie, wpuszczana/zlicowana
- RAL 7016 szary antracyt mat



DP3

## DP 3

- Pochwyt DP 60.1000
- Szklenie przód: VSG 33.1 thermofoat
- Szklenie środek: piaskowane szkło
- Szklenie tylne: thermofoat z ciepłą ramką czarną
- Aplikacja Alu-Nox umieszczona obustronnie, wpuszczana
- RAL 7016 szary antracyt mat



DP4

## DP 4

- Pochwyt DP 60.1400
- Aplikacja Alu-Nox umieszczona obustronnie, wpuszczana/zlicowana
- Machoń /dopłata do koloru drewnopodobnego



DP5

## DP 5

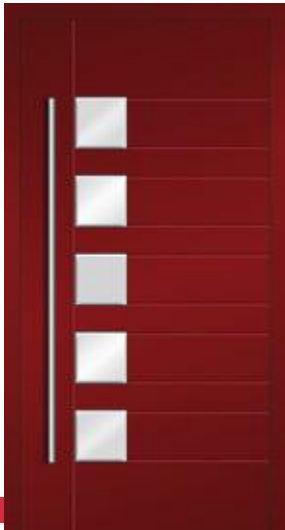
- Pochwyt DP 60.1600
- Przeważania obustronne
- RAL 7016 szary antracyt mat



DP6

## DP 6

- Pochwyt DP 60.1000
- Szklenie przód: VSG 33.1 thermofoat
- Szklenie środek: float piaskowane z przezroczystymi paskami
- Szklenie tylne: thermofoat z ciepłą ramką czarną
- Przeważania obustronne
- RAL 7001 mat



DP7

## DP7

- Pochwył DP 40.1400
- Szklenie przód: VSG 33.1 thermofoat
- Szklenie środek: piaskowane szkło z przezroczystym rantem
- Szklenie tylnie: thermofoat z ciepłą ramką czarną
- Przewiezowania obustronne
- RAL 3004 purpurowy czerwony mat



DP8

## DP 8

- Pochwył DP 60.800
- Szklenie przód: VSG 33.1 thermofoat
- Szklenie środek: piaskowane szkło z przezroczystym rantem
- Szklenie tylnie: thermofoat z ciepłą ramką czarną
- RAL 9016 biały połysk



DP9

## DP 9

- Pochwył DP 60.1600
- Szklenie przód: VSG 33.1 thermofoat
- Szklenie środek: piaskowane szkło z przezroczystym rantem
- Szklenie tylnie: thermofoat z ciepłą ramką czarną
- Aplikacja Alu-Nox umieszczona obustronnie, wpuszczana/zlicowana
- RAL 7016 szary antracyt mat/WENGE/dopłata do koloru drewnopodobnego



DP10

## DP 10

- Pochwył DP 60.1800
- RAL 9006 srebrny aluminiowy matowy



DP11

## DP 11

- Pochwył DP 60.1800
- Szklenie przód: VSG 33.1 thermofoat
- Szklenie środek: piaskowane szkło z przezroczystymi paskami
- Szklenie tylnie: thermofoat z ciepłą ramką czarną
- Aplikacja Alu-Nox umieszczona obustronnie, wpuszczana
- RAL 9007 szary mat



DP12

## DP 12

- Pochwył DP 50.1200
- Szklenie przód: VSG 33.1 thermofoat
- Szklenie środek: piaskowane szkło z przezroczystym rantem
- Szklenie tylnie: thermofoat z ciepłą ramką czarną
- RAL 3004 purpurowy czerwony mat / RAL 9007 szary mat





DP13

## DP 13

- Pochwył DP 200.1600
- Szklenie przód: VSG 33.1 thermofoat
- Szklenie srodek: piaskowane szkło
- Szklenie tylne: thermofoat z ciepłą ramką czarną
- Aplikacja Alu-Nox umieszczona obustronnie, wpuszczana
- RAL 7016 szary antracyt mat



DP14

## DP 14

- Pochwył DP 60.1600
- Szklenie przód: VSG 33.1 thermofoat
- Szklenie srodek: piaskowane szkło z przezroczystymi paskami i czarną ramką
- Szklenie tylne: thermofoat z ciepłą ramką czarną
- Przewrezowania obustronne
- Powierzchnia: RAL 9016 biały połysk



DP15

## DP 15

- Pochwył DP 60.1200
- Szklenie przód: VSG 33.1 thermofoat
- Szklenie srodek: piaskowane szkło
- Szklenie tylne: thermofoat z ciepłą ramką czarną
- Aplikacja Alu-Nox umieszczona obustronnie, wpuszczana
- RAL 7016 szary antracyt mat



DP16

## DP 16

- Pochwył DP 60.1600
- Szklenie przód: VSG 33.1 thermofoat
- Szklenie srodek: float piaskowane z przezroczystymi paskami
- Szklenie tylne: thermofoat z ciepłą ramką czarną
- Przewrezowania obustronne
- RAL 7016 szary antracyt mat



DP17

## DP 17

- Pochwył DP 50.1200
- Szklenie przód: VSG 33.1 thermofoat
- Szklenie srodek: piaskowane szkło z przezroczystymi paskami
- Szklenie tylne: thermofoat z ciepłą ramką czarną
- Przewrezowania obustronne
- RAL 9016 biały połysk



DP18

## DP 18

- Pochwył DP 60.800
- Szklenie przód: VSG 33.1 thermofoat
- Szklenie srodek: piaskowane szkło z przezroczystymi paskami
- Szklenie tylne: thermofoat z ciepłą ramką czarną
- Przewrezowania obustronne
- Aplikacja Alu-Nox umieszczona obustronnie, wpuszczana/zlicowana
- Powierzchnia: RAL 7001 mat



DP19

### DP19

- Pochwyt DP 60.800
- Szklenie przód: VSG 33.1 thermofloat
- Szklenie środek: piaskowane szkło z przezroczystymi paskami
- Szklenie tylne: thermofloat z ciepłą ramką czarną
- RAL 9016 biały potysk



DP20

### DP 20

- Pochwyt DP 60.1800
- Szklenie przód: VSG 33.1 thermofloat
- Szklenie środek: piaskowane szkło z przezroczystymi paskami, przezroczystą i ozdobną ramką
- Szklenie tylne: thermofloat z ciepłą ramką czarną
- „Prostokątna” ochrona przed zadrapaniami Alu-Nox umieszczona na zewnątrz zlicowana
- Ramka aluminiowa 20 x 60 na zewnętrznej stronie panelu
- RAL 7016 szary antracytowy matowy



DP21

### DP 21

- Pochwyt DP 60.1800
- Aplikacja Alu-Nox umieszczona obustronnie, wpuszczana
- Powierzchnia: RAL 7016



DP22

### DP 22

- Pochwyt DP 60.1800
- Aplikacja Alu-Nox umieszczona obustronnie, wpuszczana
- Powierzchnia: RAL 7016



DP23

### DP 23

- Pochwyt DP 60.1800
- Aplikacja Alu-Nox umieszczona obustronnie, wpuszczana
- Powierzchnia: RAL 9016



DP24

### DP 24

- Pochwyt DP 60.1400
- Szklenie przód: VSG 33.1 thermofloat
- Szklenie środek: float piaskowane z przezroczystymi paskami
- Szklenie tylne: thermofloat z ciepłą ramką czarną
- Przeważania obustronnie
- RAL3004/RAL9005





DP25

## DP 25

- Pochwyt DP 60.1400
- Szklenie przód: VSG 33.1 thermofloat
- Szklenie środek: float piaskowane z przezroczystymi paskami
- Szklenie tylne: thermofloat z ciepłą ramką czarną
- Aplikacja INOX
- RAL5005



DP26

## DP 26

- Pochwyt DP 40.1200
- Szklenie przód: VSG 33.1 thermofloat
- Szklenie środek: float piaskowane z przezroczystymi paskami
- Szklenie tylne: thermofloat z ciepłą ramką czarną
- Przeważania obustronne
- RAL7040



DP27

## DP 27

- Pochwyt DP 30.1200
- Szklenie przód: VSG 33.1 thermofloat
- Szklenie środek: float piaskowane
- Szklenie tylne: thermofloat z ciepłą ramką czarną
- Przeważania obustronne
- RAL9005



DP28

## DP 28

- Pochwyt DP 60.1400
- Szklenie przód: VSG 33.1 thermofloat
- Szklenie środek: float piaskowane z przezroczystymi paskami
- Szklenie tylne: thermofloat z ciepłą ramką czarną
- Przeważania obustronne
- RAL1023/RAL9005



DP29

## DP 29

- Pochwyt DP 70.1400
- Szklenie przód: VSG 33.1 thermofloat
- Szklenie środek: float piaskowane
- Szklenie tylne: thermofloat z ciepłą ramką czarną
- Aplikacja INOX
- RAL9005



DP30

## DP 30

- Pochwyt DP 70.1200
- Szklenie przód: VSG 33.1 thermofloat
- Szklenie środek: float piaskowane
- Szklenie tylne: thermofloat z ciepłą ramką czarną
- Aplikacja INOX
- RAL7040





DP31

## DP31

- Pochwyt DP 60.1600
- Szklenie przód: VSG 33.1 thermofoat
- Szklenie środek: float piaskowane
- Szklenie tylne: thermofoat z ciepłą ramką czarną
- Aplikacja INOX
- RAL6012



DP32

## DP 32

- Pochwyt DP 60.1800
- Szklenie przód: VSG 33.1 thermofoat
- Szklenie środek: float piaskowane
- Szklenie tylne: thermofoat z ciepłą ramką czarną
- Aplikacja INOX
- RAL9001



DP33

## DP 33

- Pochwyt DP 60.1400
- Szklenie przód: VSG 33.1 thermofoat
- Szklenie środek: float piaskowane
- Szklenie tylne: thermofoat z ciepłą ramką czarną
- Aplikacja INOX
- RAL3004



DP34

## DP 34

- Pochwyt DP 60.1600
- Szklenie przód: VSG 33.1 thermofoat
- Szklenie środek: float piaskowane lub lustro
- Szklenie tylne: thermofoat z ciepłą ramką czarną
- Panel gładki
- RAL9001



DP35

## DP 35

- Pochwyt DP 60.1600
- Przewzrowania obustronne
- RAL3004



DP36

## DP 36

- Pochwyt DP 30.1400
- Szklenie przód: VSG 33.1 thermofoat
- Szklenie środek: float piaskowane
- Szklenie tylne: thermofoat z ciepłą ramką czarną
- RAL7040





DP37

### DP 37

- Pochwyt DP 60.1200
- Szklenie przód: VSG 33.1 thermofoat
- Szklenie środek: float piaskowane
- Szklenie tylne: thermofoat z ciepłą ramką czarną
- Aplikacja INOX
- RAL7016



DP38

### DP 38

- Pochwyt DP 60.1400
- Szklenie przód: VSG 33.1 thermofoat
- Szklenie środek: float piaskowane
- Szklenie tylne: thermofoat z ciepłą ramką czarną
- Aplikacja INOX
- RAL1019

W ofercie dostępna jest szeroka gama szyb z motywem, z przezroczystego szkła oraz szyb ornamentowych w najbardziej popularnych wzorach.

### Ornamenty opcjonalne:

Satinata



Master-Ligne



Chinchilla



Master-Carre



Master-Point



Przyświetla i naświetla składają się z 3-szybowych zespołów z ciepłymi ramkami dystansowymi. Przyświetla (stałe szklenia) mogą być umiejscowione zarówno po jednej jak i po obu stronach konstrukcji drzwiowej.

Maksymalna szerokość przyświetla: 1400 mm.

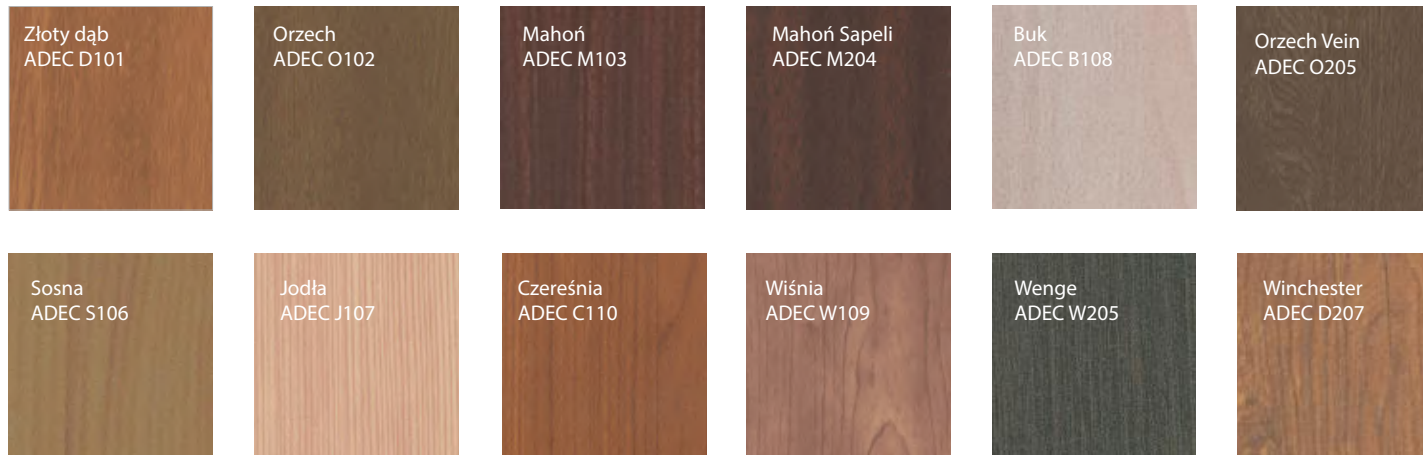
Wszystkie modele drzwi mogą występować w wariantach z przyświetlem i naświetlem.

Wariant 1: Szkło piaskowane (motyw)

Wariant 2: Szkło przezroczyste

Wariant 3: Szkło ornamentowe

## Kolory drewnopodobne



\* Przedstawione kolory mogą różnić się od rzeczywistych.

\* Kolory drewnopodobne za dopłatą.

## Kolory standardowe

Kolorystyka drzwi zdecydowanie poprawia wygląd elewacji i nadaje jej indywidualnego charakteru.



\* Opcjonalnie dostępne są wszystkie kolory z palety RAL za dopłatą.





### seria DP 30

(wsporniki pod kątem 45 stopni),  
stal nierdzewna, matowa, polerowana

Dostępne rozmiary:

- DP 30.600 - 30x600 mm
- DP 30.800 - 30x800 mm
- DP 30.1000 - 30x1000 mm
- DP 30.1200 - 30x1200 mm
- DP 30.1400 - 40x1400 mm
- DP 30.1600 - 40x1600 mm
- DP 30.1800 - 40x1800 mm



### seria DP 40

(wsporniki proste),  
stal nierdzewna, matowa, polerowana

Dostępne rozmiary:

- DP 40.600 - 30x600 mm
- DP 40.800 - 30x800 mm
- DP 40.1000 - 30x1000 mm
- DP 40.1200 - 30x1200 mm
- DP 40.1400 - 40x1400 mm
- DP 40.1600 - 40x1600 mm
- DP 40.1800 - 40x1800 mm



### seria DP 50

(wsporniki wygięte w bok),  
stal nierdzewna, matowa, polerowana

Dostępne rozmiary:

- DP 50.600 - 30x600 mm
- DP 50.1000 - 30x1000 mm
- DP 50.1200 - 30x1200 mm



### seria DP 55

(wsporniki wygięte do przodu),  
stal nierdzewna, matowa, polerowana

Dostępne rozmiary:

- DP 55.600 - 600 mm
- DP 55.1600 - 1600 mm



### seria DP 60

(wsporniki proste),  
stal nierdzewna, matowa, polerowana

Dostępne rozmiary:

- DP 60.600 - 40x20x600 mm
- DP 60.800 - 40x20x800 mm
- DP 60.1000 - 40x20x1000 mm
- DP 60.1200 - 40x20x1200 mm
- DP 60.1400 - 40x40x1400 mm
- DP 60.1600 - 40x40x1600 mm
- DP 60.1800 - 40x40x1800 mm



### seria DP 70

(wsporniki pod kątem 45 stopni),  
stal nierdzewna, matowa, polerowana

Dostępne rozmiary:

- DP 70.600 - 40x20x600 mm
- DP 70.800 - 40x20x800 mm
- DP 70.1000 - 40x20x1000 mm
- DP 70.1200 - 40x20x1200 mm
- DP 70.1400 - 40x40x1400 mm
- DP 70.1600 - 40x40x1600 mm
- DP 70.1800 - 40x40x1800 mm



### seria DP 80

(wsporniki na końcu uchwyty),  
stal nierdzewna, matowa, polerowana

Dostępne rozmiary:

- DP 80.600 - 600 mm



### seria DP 90

(wsporniki wygięte do przodu),  
stal nierdzewna, matowa, polerowana

Dostępne rozmiary:

- DP 90.600 - 600 mm



### seria DP 100

(wsporniki proste),  
stal nierdzewna, matowa, polerowana

Dostępne rozmiary:

- DP 100.600 - 600 mm
- DP 100.800 - 800 mm
- DP 100.1000 - 1000 mm
- DP 100.1200 - 1200 mm
- DP 100.1400 - 1400 mm
- DP 100.1600 - 1600 mm
- DP 100.1800 - 1800 mm



### seria DP 110

(wsporniki pod kątem 45 stopni),  
stal nierdzewna, matowa, polerowana

Dostępne rozmiary:

- DP 110.600 - 600 mm
- DP 110.800 - 800 mm
- DP 110.1000 - 1000 mm
- DP 110.1200 - 1200 mm
- DP 110.1400 - 1400 mm
- DP 110.1600 - 1600 mm
- DP 110.1800 - 1800 mm



### seria DP 120

stal nierdzewna, matowa, polerowana

Dostępne rozmiary:

- DP 120.600 - 600 mm



### seria DP 200

(wsporniki proste),  
stal nierdzewna/jatobe, matowa, polerowana

Dostępne rozmiary:

- DP 200.800 - 800 mm
- DP 200.1200 - 1200 mm
- DP 200.1600 - 1600 mm



### seria DP 210

(wsporniki pod kątem 45 stopni),  
stal nierdzewna/jatobe, matowa, polerowana

Dostępne rozmiary:

- DP 210.800 - 800 mm
- DP 210.1200 - 1200 mm
- DP 210.1600 - 1600 mm





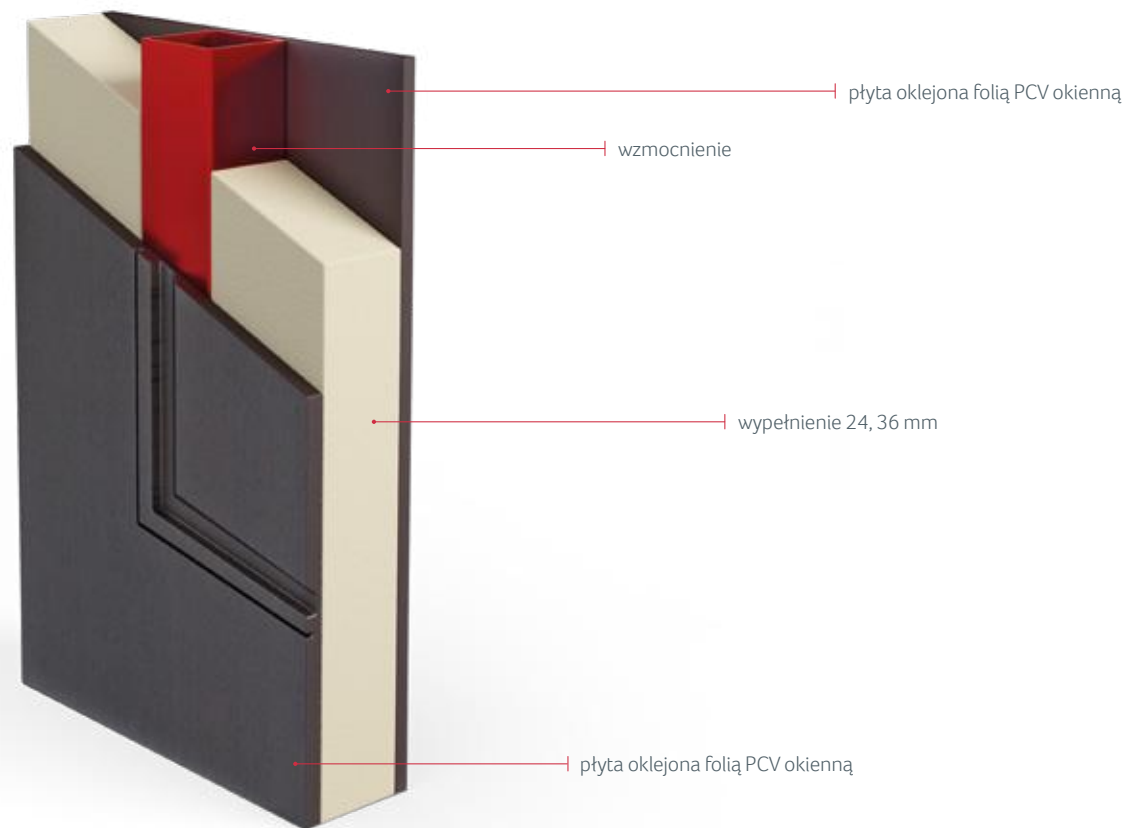
# ClassicLine

panele tłoczone PVC

Kolekcja paneli PVC, która dzięki swoim wyjątkowym kształtom oraz barwom urzeknie każdego posiadacza. Przy tworzeniu kolekcji ClassicLine, zadaliśmy o to, aby komfort użytkowania, połączony został z funkcjonalnością oraz niepowtarzalną estetyką.

Wypełnienie drzwiowe produkowane na bazie folii PCV Renolit i Hornschuch oraz specjalnej płyty HIDROFUGO-Finsa odpornej na działanie czynników zewnętrznych (specjalistyczna płyta budowlana), kleju Kleiberit (odporność termiczna  $-40/130^{\circ}\text{C}$ ) oraz płyty poliuretanowej\*.

- współczynnik przenikalności cieplnej  $0,74^{***}$  (certyfikowany)  $\text{W}/(\text{m}^2\cdot\text{K})$
- wypełnienie szybowe [24 mm]  $U = 1,0 \text{ W}/(\text{m}^2\cdot\text{K})$
- wypełnienie wewnętrzne z pianki poliuretanowej\*  $\lambda = 0,022 \text{ W}/(\text{m}^2\cdot\text{K})$
- warstwa zewnętrzna i wewnętrzna wykonana z płyty HIDROFUGO - 6 mm
- grubość panelu 36 mm i 48 mm



\* PUR grubość 24 mm dla panelu 36mm XPS grubość 36 mm dla grubości 48 mm

\*\* panel pełny bez szyb





Możliwość zastosowania szklenia w poszczególnych modelach. Konfiguracja ustalana indywidualnie.

Panele tłoczone można wykonać w kolorach z palety Aluplast lub Salamander. Wykaz kolorów znajduje się na str. 152-153. Panel można wykonać jedno lub dwustronnie okleinowany lub dostosować konfigurację kolorów zależnie od upodobań.





13



14



15



16



17



18



19



20



21

- 01 Felice
- 02 Elena
- 03 Camila
- 04 Avario
- 05 Sarda
- 06 Oceano
- 07 Zefiro
- 08 Verde
- 09 Acquamarina
- 10 Opale
- 11 Violet
- 12 Perla
- 13 Zinco
- 14 Yvonne
- 15 Carpa
- 16 Clara
- 17 Claudia
- 18 Cristi
- 19 Siluro
- 20 Azzurrite
- 21 Giulia

Wymiar minimalny panelu

PVC	ALU	WOOD
500x1750	-	-



Wymiar maksymalny panelu

PVC	ALU	WOOD
1100x2300	-	-





# Akcesoria

Nasza kolekcja akcesoriów do drzwi to najwyższej klasy produkty stanowiące nie tylko element funkcjonalny, ale również estetyczny. Drzwi wyposażamy w szereg dodatków, które usprawniają ich codzienne użytkowanie.



### Klamka standard

Dostępne w kolorach

- biały
- brąz
- krem
- srebro
- złoto

PVC	ALU	WOOD
•	•	•



### Klamka i klamko-pochwył

Dostępne w kolorach

- biały
- brąz
- krem
- srebro
- złoto

PVC	ALU	WOOD
•	•	•



### Klamka i klamko-pochwył z wkładką antyrozwierceniową

Dostępne w kolorach

- INOX

PVC	ALU	WOOD
•	•	•



### Klamka i klamko-pochwył

Dostępne w kolorach

- INOX

PVC	ALU	WOOD
•	•	•





Klamka na krótkim szyldzie z wkładką antyrozwierceniową

Dostępne w kolorach  
• INOX

PVC	ALU	WOOD
○	●	○



Wizjer

Dostępne w kolorach  
• INOX

PVC	ALU	WOOD
●	●	●



Kontrola dostępu

- czytnik linii papilarnych,
- klawiatura z kodem,
- bluetooth
- RFID

PVC	ALU	WOOD
●	●	●



Wrzutki na listy

Dostępne w kolorach  
• biały  
• srebrny  
• złoty

PVC	ALU	WOOD
●	●	●



## Zawias

PVC	ALU	WOOD
●	○	●

Dostępne w kolorach

- biały
- brąz
- krem
- srebro
- złoto



## Zawias SFS

PVC	ALU	WOOD
●	○	○

Dostępne w kolorach

- biały
- kremowy
- brąz
- ciemny brąz
- złoto
- srebrny



## Zawias JOCKER

PVC	ALU	WOOD
●	○	●

Dostępne w kolorach

- biały
- brąz
- złoty
- srebro
- kremowy
- czarny
- antracytowy
- inox (dopłata)



## Wala WR - zawias rolkowy

PVC	ALU	WOOD
○	●	○

Dostępne w kolorach

- biały
- brąz
- srebrny
- w kolorze stolarki



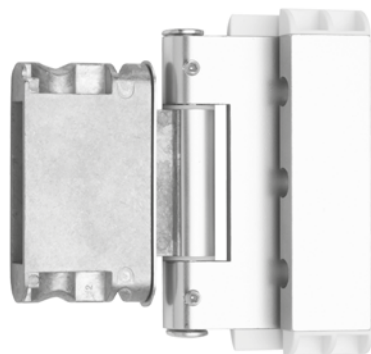


### Zawias WALA WX

PVC	ALU	WOOD
○	●	○

Dostępne w kolorach

- biały
- brąz
- srebrny
- w kolorze stolarki



### Zawias SFS Easy 3D

PVC	ALU	WOOD
○	○	●

Dostępne w kolorach

- biały
- brąz
- srebrny
- w kolorze stolarki



### Zawias ukryty KfV AXSENT

PVC	ALU	WOOD
○	●	○

MB 70 i MB 86

Dostępne w kolorach

- biały
- srebrny
- złoty



### Wkładka bębnekowa kl. C

PVC	ALU	WOOD
●	●	●

- Klasa antywłamaniowa C, najwyższy stopień zabezpieczenia przed włamaniem
- zastrzeżony profil klucza, dorabianie kluczy na podstawie karty bezpieczeństwa



Samozamykacz GEZE

PVC	ALU	WOOD
○	●	●

Dostępne w kolorach

- ciemny brąz
- biały
- srebrny



Samozamykacz z blokadą  
lub bez blokady G-U

PVC	ALU	WOOD
●	●	●

Dostępne w kolorach

- ciemny brąz
- biały
- srebrny



Geze Boxer

PVC	ALU	WOOD
○	●	○

MB 86

- ukryty samozamykacz  
(możliwa blokada)



Silnik do zasuwicy  
G-U Security Automatic

PVC	ALU	WOOD
●	●	●

- pozwala zaciągnąć zapadki które automatycznie wskoczyły
- kabel sygnałowy umożliwia podłączenie domofonu lub elementów kontroli dostępu
- możliwość zastosowania w drzwiach 1 i 2 skrzydłowych



**Pochwyty P1**

Rozmiar  
• 30x560 mm

Rozstaw  
• 380 mm

**Pochwyty P5**

Rozmiar  
• 30x580 mm

Rozstaw  
• 380 mm

**Pochwyty P8**

Rozmiar  
• 30x580 mm

Rozstaw  
• 380 mm

**Pochwyty P10**

Rozmiar  
• 30x580 mm

Rozstaw  
• 380 mm

**Pochwyty P10B**

Rozmiar  
• 30x580 mm

Rozstaw  
• 510 mm

**Pochwyty P60**

Rozmiar  
• 30x580 mm

Rozstaw  
• 380 mm

**Pochwyty P45B**

Rozmiar  
• 30x580 mm

Rozstaw  
• 380 mm

**Pochwyty P45**

Rozmiar  
• 30x300 mm  
• 30x400 mm  
• 30x500 mm  
• 30x600 mm  
• 30x700 mm  
• 30x800 mm  
• 30x900 mm  
• 30x1000 mm  
• 30x1100 mm  
• 30x1200 mm  
• 40x1300 mm  
• 40x1400 mm  
• 40x1500 mm  
• 40x1600 mm  
• 40x1700 mm  
• 40x1800 mm  
• 40x1900 mm  
• 40x2000 mm

Rozstaw  
• 200 mm  
• 200 mm  
• 300 mm  
• 400 mm  
• 500 mm  
• 600 mm  
• 700 mm  
• 800 mm  
• 900 mm  
• 1000 mm  
• 1100 mm  
• 1200 mm  
• 1300 mm  
• 1400 mm  
• 1500 mm  
• 1600 mm  
• 1700 mm  
• 1800 mm

**Pochwyty M1**

Rozmiar  
• 30x300 mm

Rozstaw  
• 330 mm

**Pochwyty M2**

Rozmiar  
• 30x300 mm

Rozstaw  
• 330 mm

**Pochwyty M6**

Rozmiar  
• 30x300 mm

Rozstaw  
• 330 mm



Montaż pochwyty  
na panelu tylko  
w wersji PLUS dotyczy  
drzwi PVC.



### Zasuwnica SECURY AUTOMATIC

GU

Standardowe wyposażenie drzwi stanowi komfort użytkowania, zapewnia bezpieczeństwo oraz funkcjonalność.

- automatyczne ryglowanie zapewnia regularny docisk na całej wysokości skrzydła
- możliwość zastosowania silnika elektrycznego, współpracującego z dowolnym systemem otwierania
- możliwość zastosowania sztywnego łańcucha
- możliwość doboru dodatkowego zamka
- możliwość wyboru zasuwicy z funkcją TE, dzięki której w dowolnej chwili możemy aktywować lub dezaktywować automatyczne ryglowanie. Wraz z tą funkcją występuje baryłka zamka.



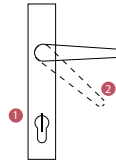
PVC	●
ALU	●
WOOD	●

### Zasuwnica 3-PUNKTOWA

GU

Opcjonalne wyposażenie drzwi

- możliwość zastosowania elektrorygla
- możliwość zastosowania baryłki zamka
- możliwość doboru dodatkowego zamka



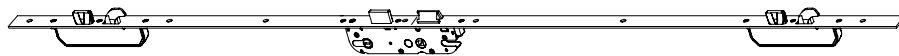
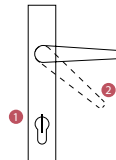
PVC	●
ALU	○
WOOD	●

### Zasuwnica 5-PUNKTOWA

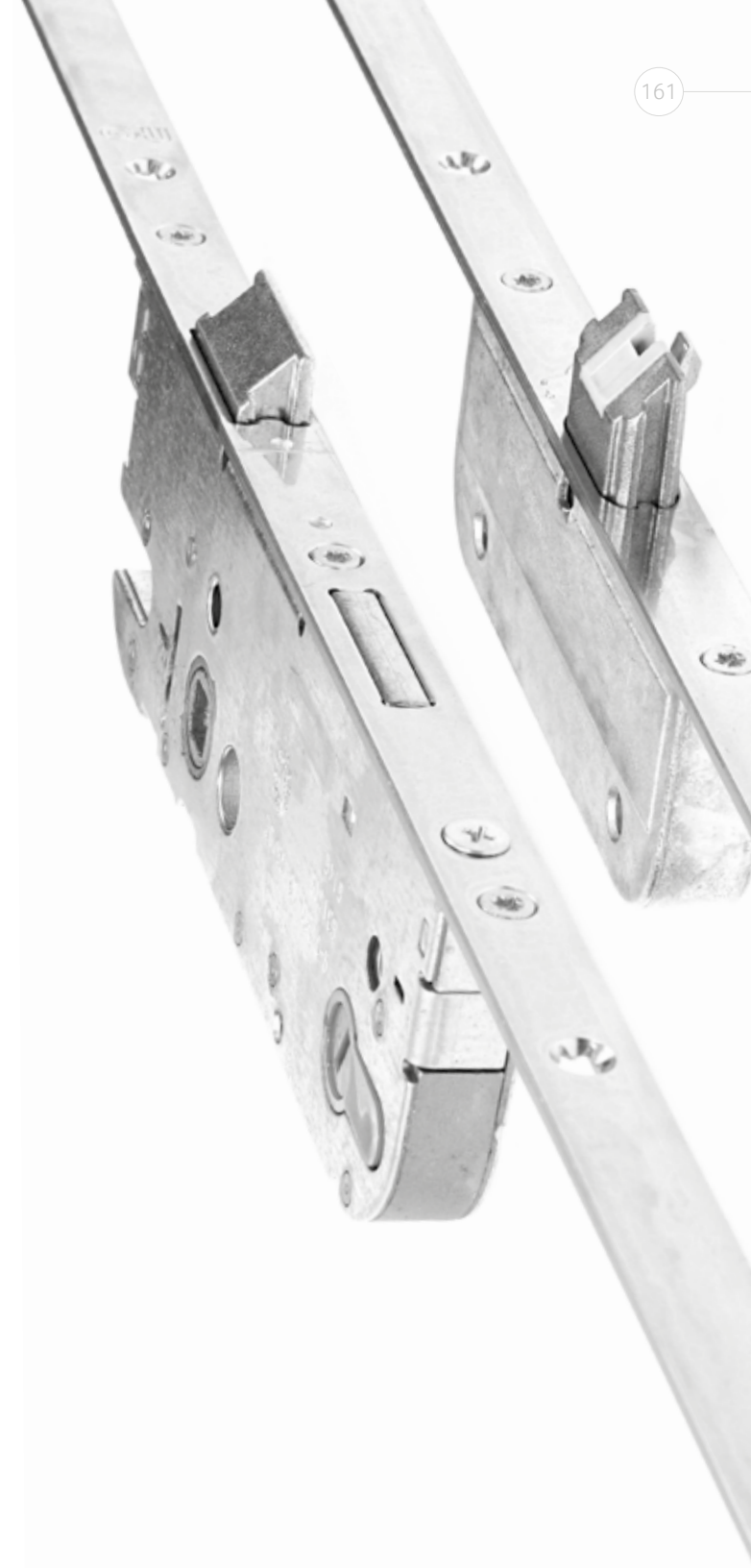
MACA

Opcjonalne wyposażenie drzwi

- 5 punktów ryglowania wraz z ryglami hakowymi zapewniają doskonałe doszczelnienie i zwiększa bezpieczeństwo
- możliwość zastosowania elektrorygla
- możliwość zastosowania baryłki zamka
- możliwość doboru dodatkowego zamka



PVC	●
ALU	○
WOOD	●



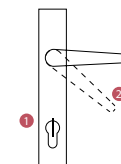


### Zasuwnica KfV 2600

**IEGENIA®**

W przypadku zasuwnic wielopunktowych KfV obsługiwanych kluczem ryglowanie i odryglowanie następuje po podwójnym obróceniu klucza.

- 5 punktów ryglowania
- zapewnia najwyższe bezpieczeństwo
- stalowe trzpienie okrągłe wraz z uchylnymi hakami zapewniają doskonałe doszczelnienie i zwiększają bezpieczeństwo
- możliwość zastosowania listwy zaczepowej
- możliwość zastosowania elektrorygla
- możliwość zastosowania czujnika zaryglowania
- możliwość zastosowania baryłki



PVC
○
ALU
●
WOOD
○

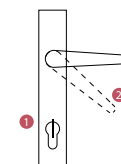


### Zasuwnica KfV 2750

**IEGENIA®**

Dzięki potrójnemu zamykaniu AS 2750 trwale chroni drzwi przed odkształcaniem się i zwiększa bezpieczeństwo, także wtedy gdy drzwi nie są zaryglowane. Po przekręceniu klucza w zamku masywna kombinacja haka i zapadek wraz z odpornym na przepiłowanie rygłem zamka głównego skutecznie zapobiegają włamaniu czy wyważeniu drzwi.

- możliwość zastosowania listwy zaczepowej  
+ opcja z 3 elektroryglami
- możliwość zastosowania sztywnego łańcucha

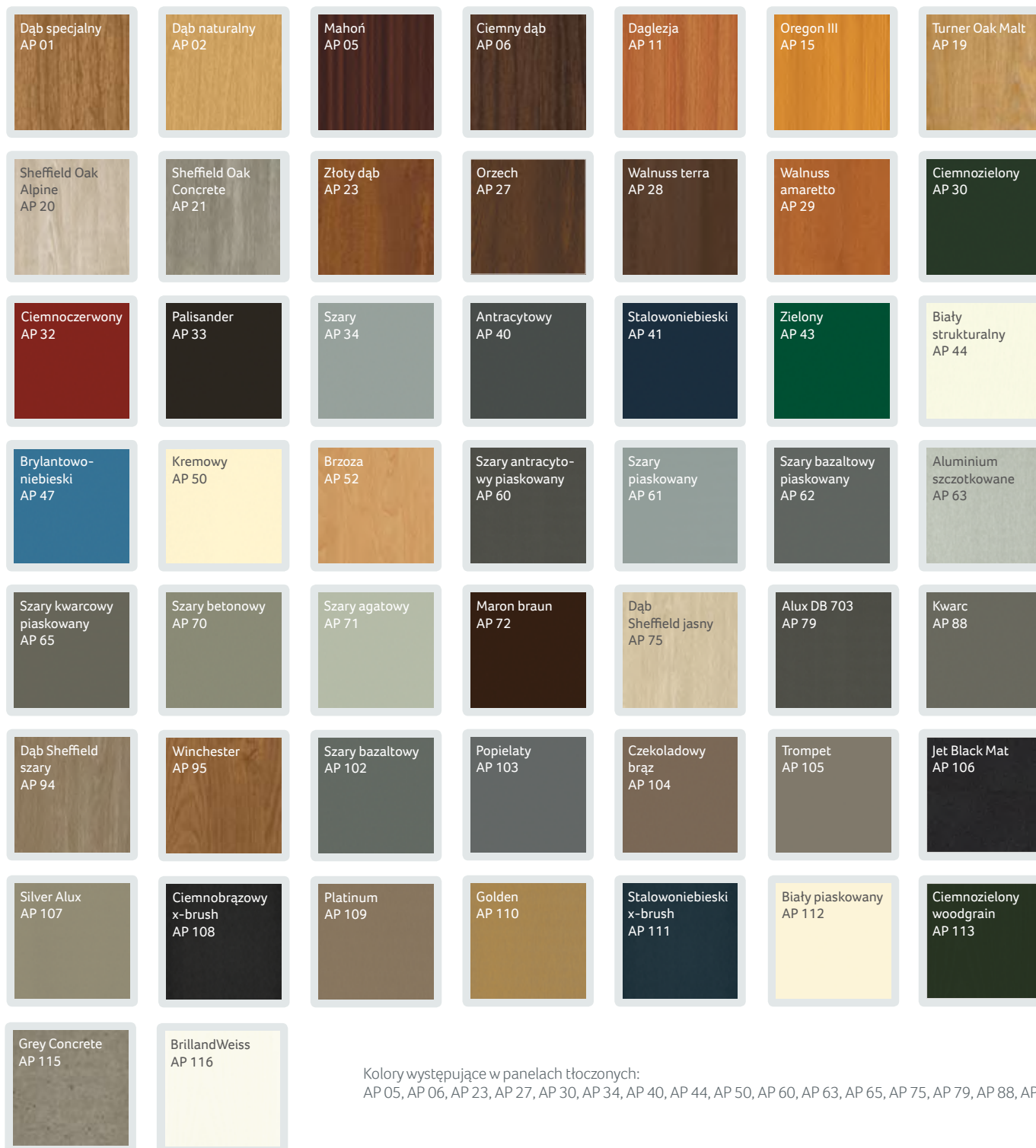


PVC
○
ALU
●
WOOD
○



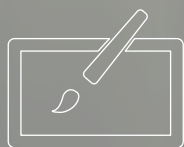


Dedykowane zabezpieczenia drzwiowe,  
gwarancją bezpieczeństwa zarówno dla  
Ciebie, jak i Twojej rodziny.



Kolory występujące w panelach tłoczonych:

AP 05, AP 06, AP 23, AP 27, AP 30, AP 34, AP 40, AP 44, AP 50, AP 60, AP 63, AP 65, AP 75, AP 79, AP 88, AP 94



Paleta kolorów

**aluplast**  
Kunststoff-Fenstersysteme

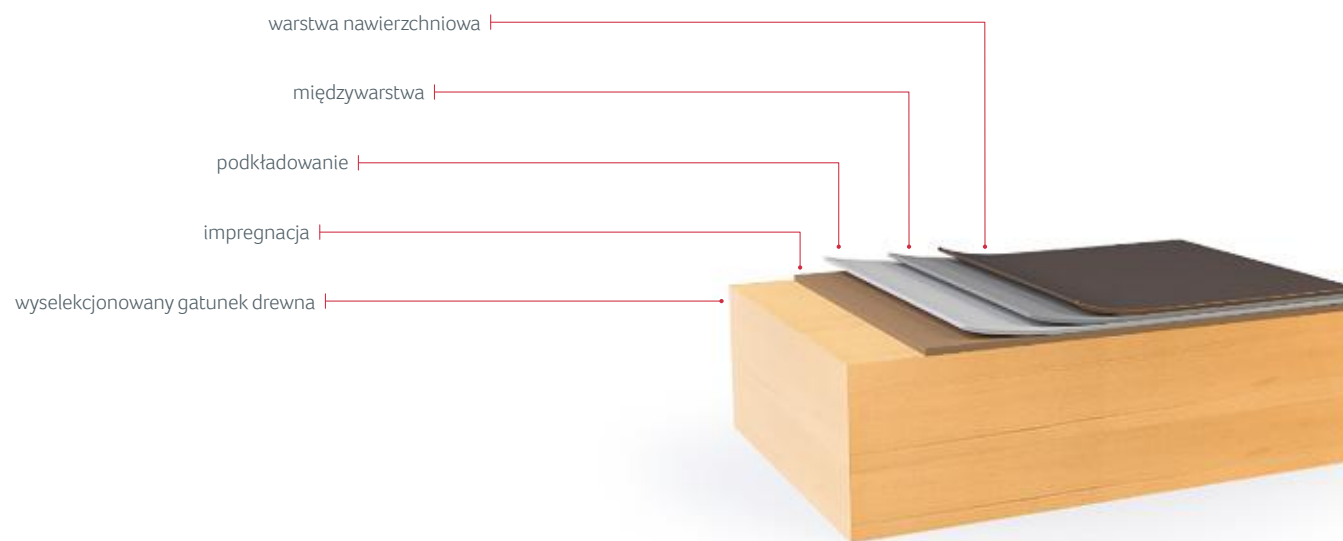
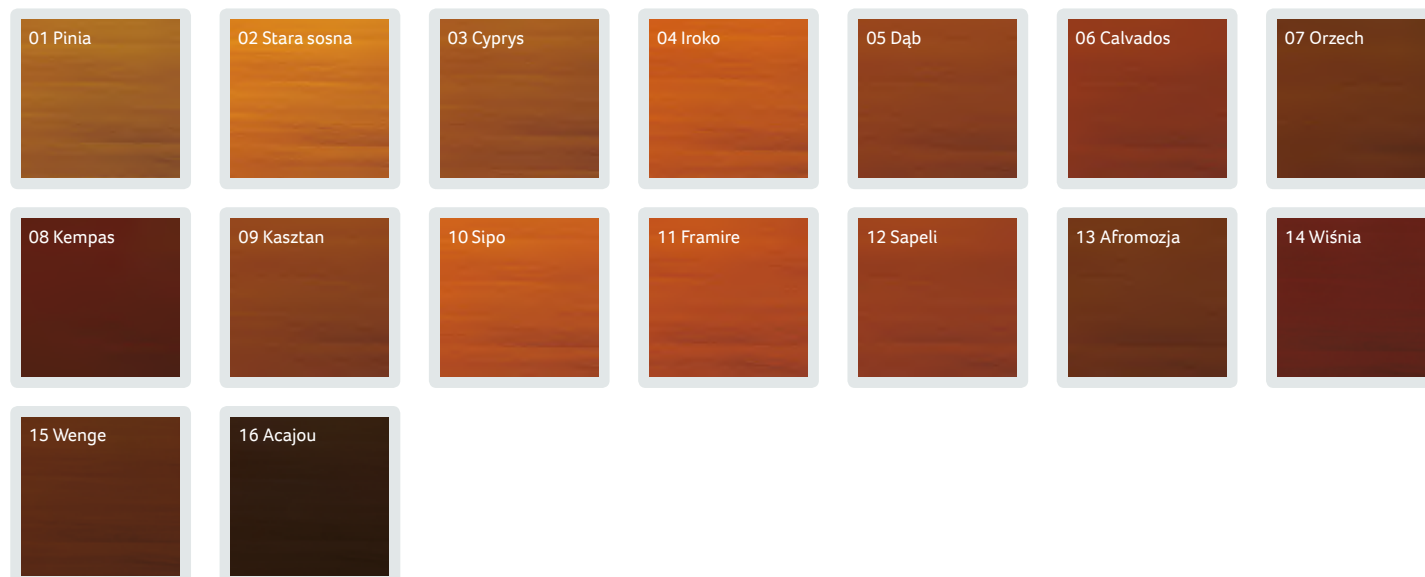


Kolory występujące w panelach tłoczonych:  
SAL 27, SAL 37, SAL 39, SAL 41, SAL 43, SAL 59, SAL 69, SAL 70, SAL 88, SAL 90

Paleta kolorów

**SALAMANDER**  
WINDOW & DOOR SYSTEMS





Paleta kolorów

WoodLine

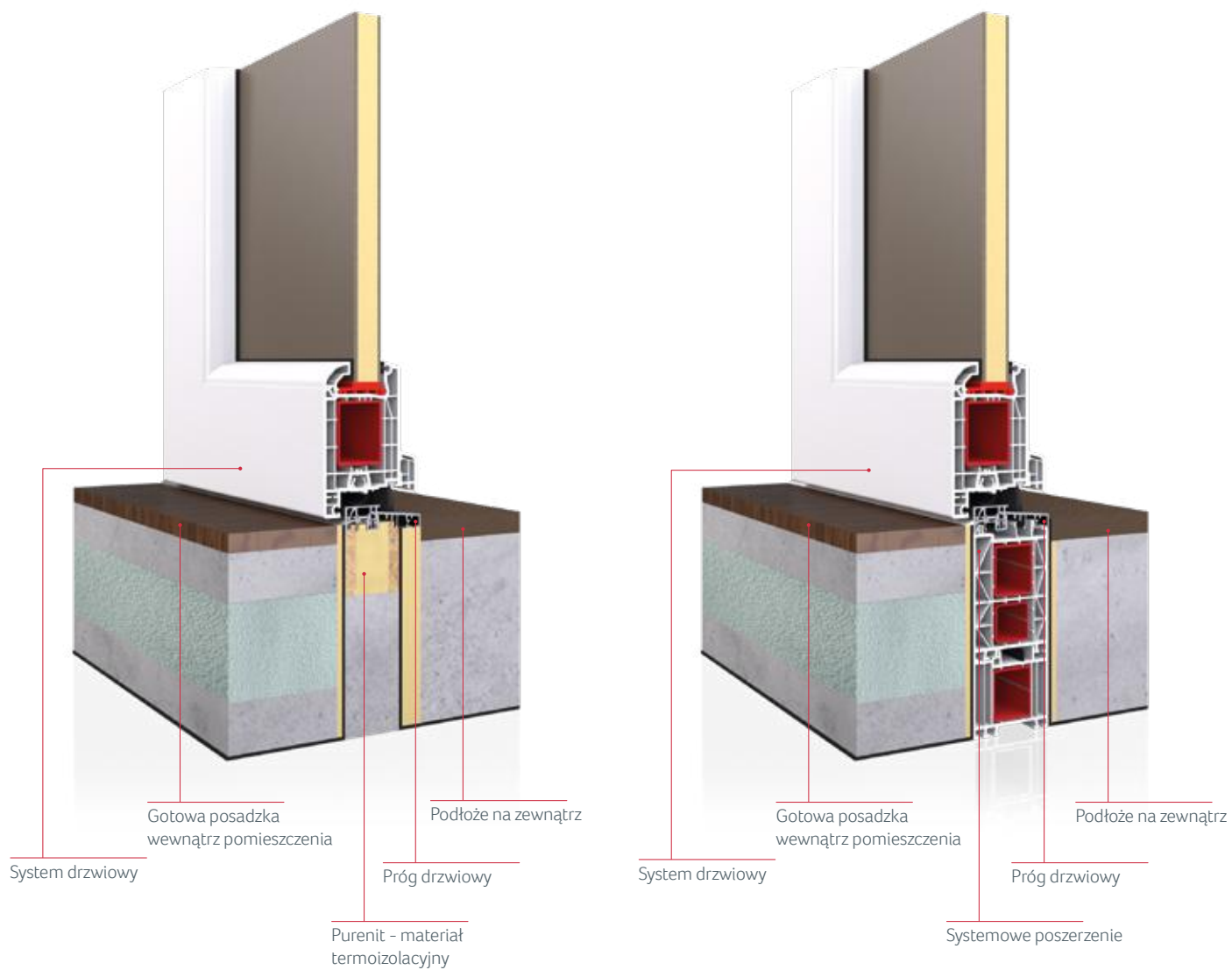
Kolorystyka według palety TEKNOS oraz kolornika RAL. Możliwość zastosowania powłoki matowej.



# Montaż

Drzwi wejściowe to bariera, za którą kończy się świat zewnętrzny i zaczyna nasz wewnętrzny, harmonijny świat. Jednak zdarza się, że ta harmonia zostaje zaburzona, wlatującym do wnętrza pomieszczenia zimnym powietrzem. Przyczyną napływającego zimnego powietrza mylnie okazuje się być niewłaściwy dobór drzwi.

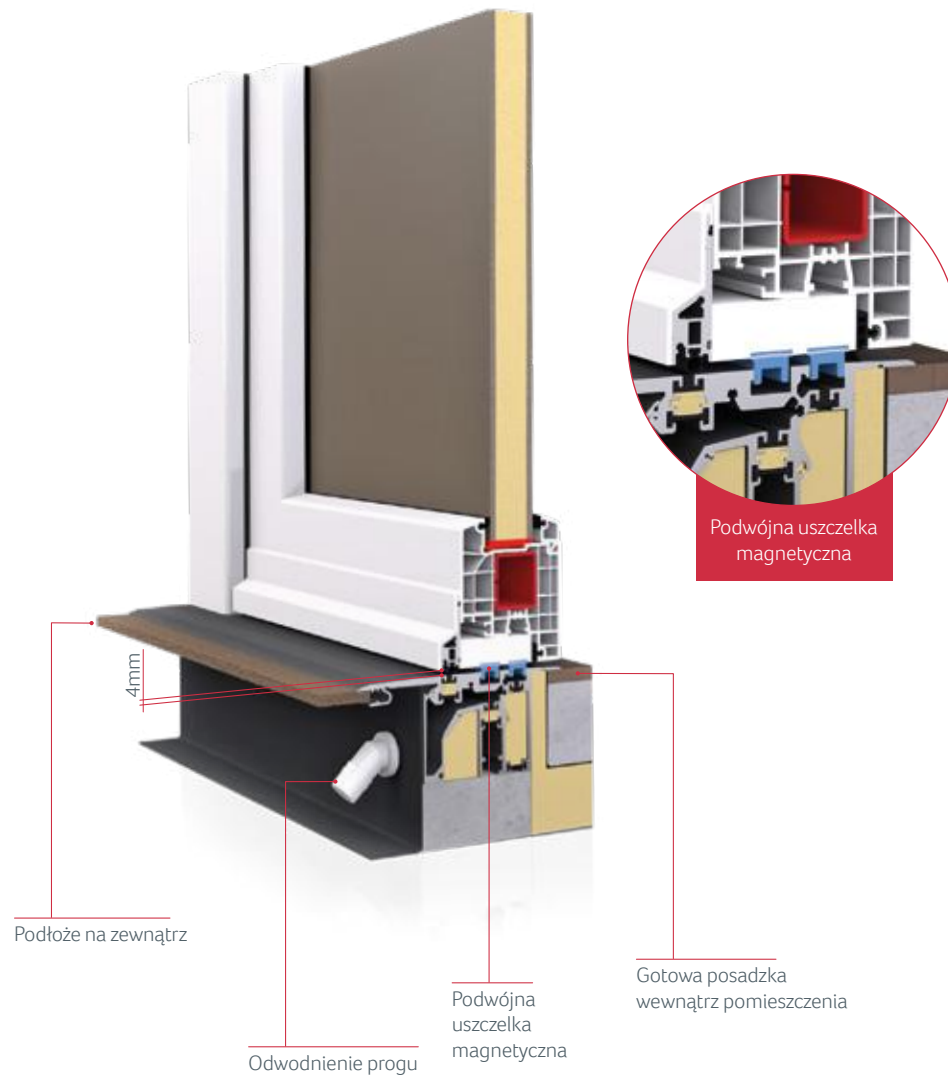
Montaż ciepłego progu oferujemy w dwóch wariantach. Klient może wybrać montaż z materiałem izolacyjnym – PURENIT lub montaż na poszerzeniu systemowym PVC. Bez względu na wybór, w obu przypadkach klient zyska właściwą izolację termiczną poniżej posadzki. Rozwiązanie takie zapobiega tworzeniu się mostków termicznych, a tym samym przedostawaniu się chłodnego powietrza do wnętrza pomieszczenia.





## Bezprogowe drzwi zewnętrzne z PCV do budownictwa

- Podwójna uszczelka magnetyczna w progu całkowicie płaskim
- Wyrównanie z poziomem posadzki do 30 mm
- Przepuszczalność powietrza w klasie 4 wg DIN EN 12207
- Współczynnik izolacyjności akustycznej  $R_w = 43$  dB



The logo for 'eko OKNA' is displayed in a white square. The word 'eko' is in a lowercase, bold, sans-serif font, and 'OKNA' is in an uppercase, bold, sans-serif font, positioned directly below 'eko'.

## Szeroka oferta

Nasza oferta to już nie tylko drzwi, ale także okna, systemy przesuwne, bramy, ogrodzenia, rolety, moskitiery. Zaufały nam już miliony klientów zarówno z kraju jak i zagranicy.

Starannie dobrane komponenty, długoletnie doświadczenie oraz troska o najwyższą jakość sprawiają, że nasze produkty zyskują najlepsze właściwości techniczne.





**eko  
okna**



Eko-Okna S.A. | 47-480 Kornice | ul. Spacerowa 4 | [www.ekookna.pl](http://www.ekookna.pl)

Publikacja nie stanowi oferty handlowej. Nie jest podstawą do składania reklamacji.  
Zaprezentowane fotografie są zdjęciami poglądowymi, a nie rzeczywistymi zdjęciami produktów.